

1 - ROLLINSIDE TUBULAIRE - FIXATION À SCELLER

N°	DÉSIGNATION
A	PIÈCES À SCELLER
B	PLATINE
C	MÂT
D	MOTEUR
E	ALIMENTATION
F	COMMANDE
G	DIVERS

2 - ROLLINSIDE TUBULAIRE - FIXATION EN FAÇADE CHEVILLÉ

N°	DÉSIGNATION
A	FIXATION FAÇADE
B	PLATINE
C	MÂT
D	MOTEUR
E	ALIMENTATION
F	COMMANDE
G	DIVERS

3 - ROLLINSIDE - COFFRE SEC

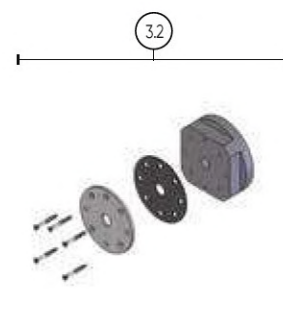
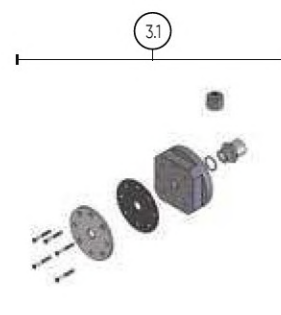
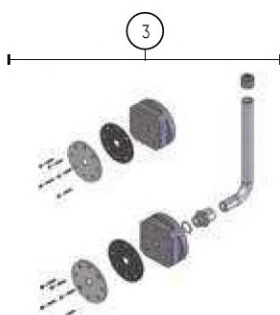
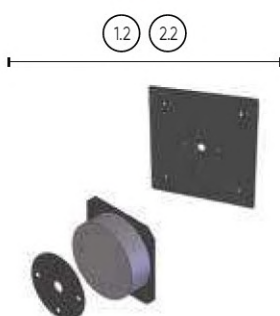
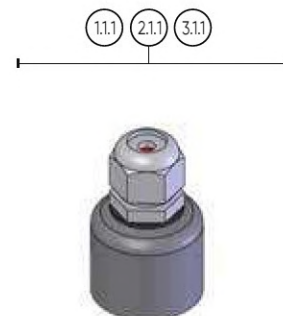
N°	DÉSIGNATION
A	PIÈCES À SCELLER
B	KIT INSTALLATION
C	MÂT
D	MOTEUR
E	ALIMENTATION
F	COMMANDE
G	DIVERS

4 - ROLLINSIDE - HABILLAGE

N°	DÉSIGNATION
A	PIÈCES À SCELLER
B	POUTRE
C	CAILLEBOTIS
D	SUPPORT
E	DIVERS

1 - ROLLINSIDE TUBULAIRE - FIXATION À SCELLER

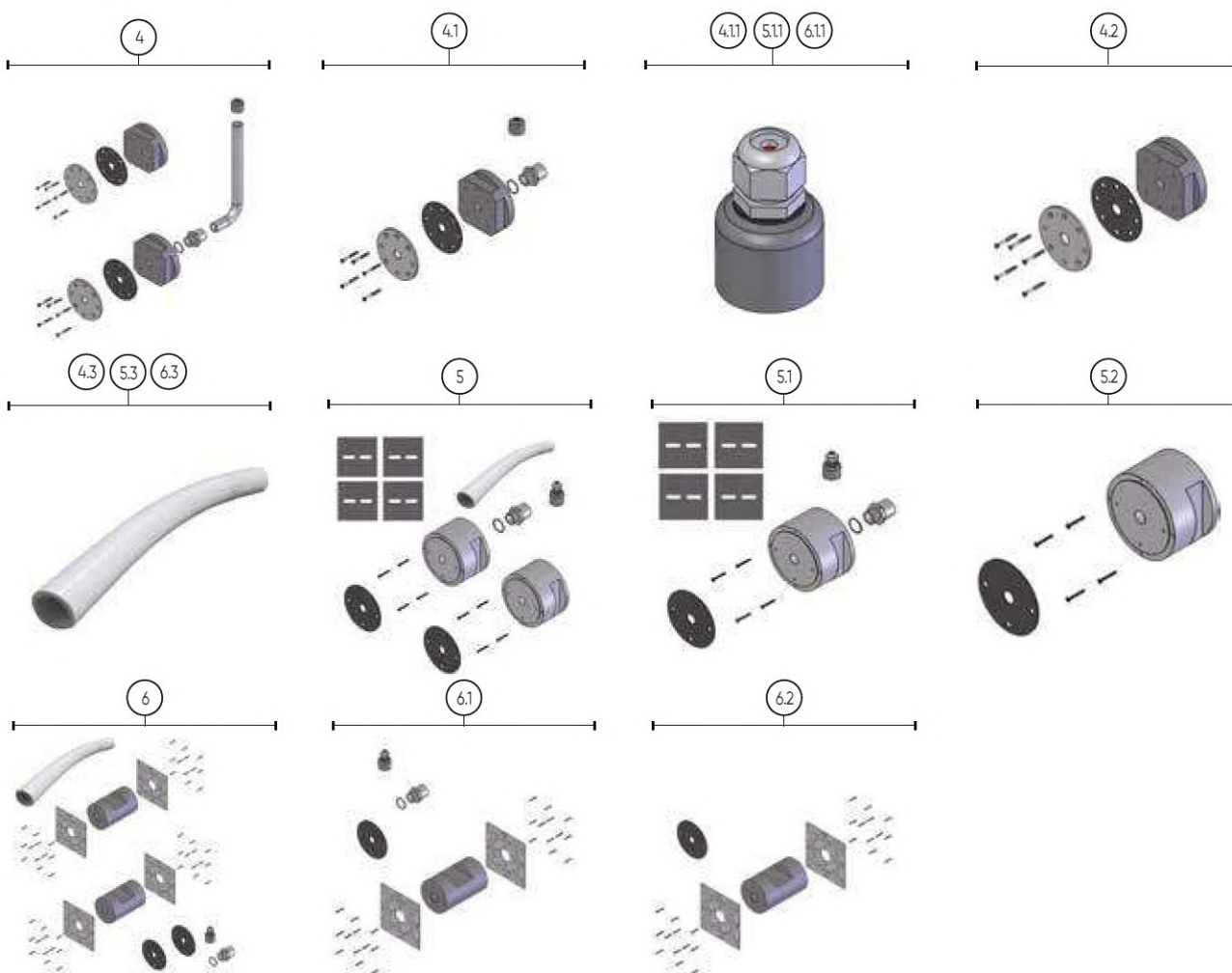
A - PIÈCES À SCELLER



N°	DÉSIGNATION	RÉF.	UNITÉ	PRIX € HT	QUANTITÉ CONSEILLÉE
BÉTON AVEC LINER - FLEXIBLE STANDARD					
1	Kit PAS tub à sceller béton av liner - std flex 3,10 m	W-KPSC04100	Unité	cf cat. général	1
1.1	Kit PAS moteur tub. à sceller - standard	P-KPSC04300	Unité	-	1
1.1.1	Bouchon à coller D32 (passe câble) pour FLEXTUBE 32	P-KBOU05100	Unité	-	1
1.2	Kit PAS libre tub. à sceller - standard	P-KPSC04200	Unité	-	1
1.3	FLEXTUBE 32 - longueur 3,10 m	P-KFLE01100	Unité	-	1
BÉTON AVEC LINER - FLEXIBLE 25 M					
2	Kit PAS tub à sceller béton av liner - std flex 25 m	W-KPSC04101	Unité	-	1
2.1	Kit PAS moteur tub. à sceller - standard	P-KPSC04300	Unité	-	1
2.1.1	Bouchon à coller D32 (passe câble) pour FLEXTUBE 32	P-KBOU05100	Unité	-	1
2.2	Kit PAS libre tub. à sceller - standard	P-KPSC04200	Unité	-	1
2.3	FLEXTUBE 32 - COURONNE DE 25 M	KA32	Unité	-	1
PAROI MINCE SANS LINER ÉPAISSEUR ENTRE 0 À 21 CM					
3	Kit PAS tub à sceller paroi mince sans liner Ep 0 à ≤ 21 mm	W-KPSC03100	Unité	cf cat. général	1
3.1	Kit PAS moteur tub sceller p.mince sans liner (Ep 1 à 20 mm)	P-KPSC03300	Unité	-	1
3.1.1	Bouchon à coller D32 (passe câble) pour FLEXTUBE 32	P-KBOU05100	Unité	-	1
3.2	Kit PAS libre tub sceller p. mince sans liner (Ep 1 à 20 mm)	P-KPSC03200	Unité	-	1
3.3	FLEXTUBE 32 - longueur 3,10 m	P-KFLE01100	Unité	-	1

1 - ROLLINSIDE TUBULAIRE - FIXATION À SCELLER

A - PIÈCES À SCELLER



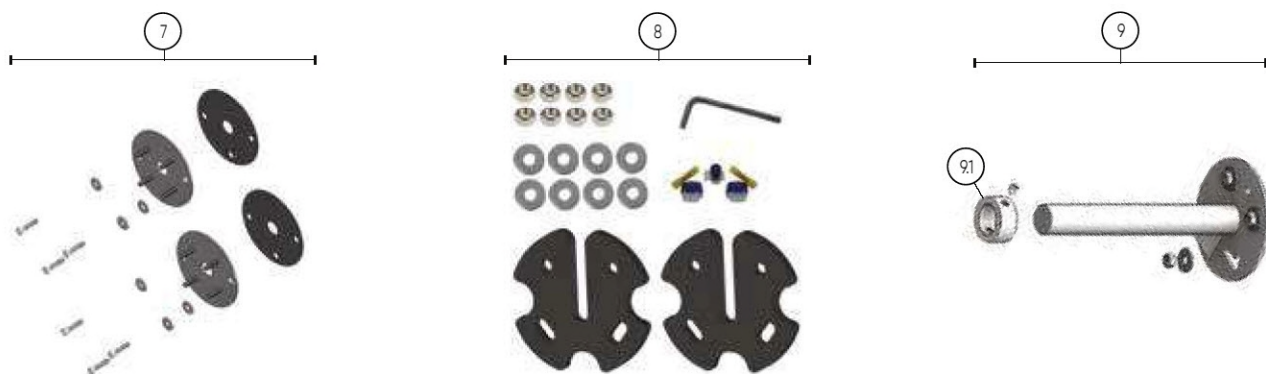
N°	DÉSIGNATION	RÉF.	UNITÉ	PRIX € HT	QUANTITÉ CONSEILLÉE
PAROI MINCE SANS LINER ÉPAISSEUR ENTRE 21 ET 40 CM					
4	Kit PAS tub à sceller paroi mince sans liner Ep > 21 à 40 mm	W-KPSC03103	Unité	cf cat. général	1
4.1	Kit PAS moteur tub sceller p.mince sans liner (Ep 21 à 41 mm)	P-KPSC03303	Unité	-	1
4.1.1	Bouchon à coller D32 (passe câble) pour FLEXTUBE 32	P-KBOU05100	Unité	-	1
4.2	Kit PAS libre tub sceller p.mince sans liner (Ep 21 à 41 mm)	P-KPSC03203	Unité	-	1
4.3	FLEXTUBE 32 - longueur 3,10 m	P-KFLE01100	Unité	-	1
PAROI MINCE AVEC LINER					
5	Kit PAS tub à sceller paroi mince avec liner	W-KPSC03101	Unité	cf cat. général	1
5.1	Kit PAS moteur tub à sceller paroi mince avec liner	P-KPSC03301	Unité	-	1
5.1.1	Bouchon à coller D32 (passe câble) pour FLEXTUBE 32	P-KBOU05100	Unité	-	1
5.2	Kit PAS libre tub à sceller paroi mince avec liner	P-KPSC03201	Unité	-	1
5.3	FLEXTUBE 32 - longueur 3,10 m	P-KFLE01100	Unité	-	1
BLOC POLYSTYRENE					
6	Kit PAS tub à sceller bloc polystyrène	W-KPSC03102	Unité	cf cat. général	1
6.1	Kit PAS moteur méca. tub. bloc polystyrène	P-KPSC03302	Unité	-	1
6.1.1	Bouchon à coller D32 (passe câble) pour FLEXTUBE 32	P-KBOU05100	Unité	-	1
6.2	Kit PAS libre méca. tub. bloc polystyrène	P-KPSC03202	Unité	-	1
6.3	FLEXTUBE 32 - longueur 3,10 m	P-KFLE01100	Unité	-	1

VOLETS ROLLINSIDE

Volets immergés

1 - ROLLINSIDE TUBULAIRE - FIXATION À SCELLER

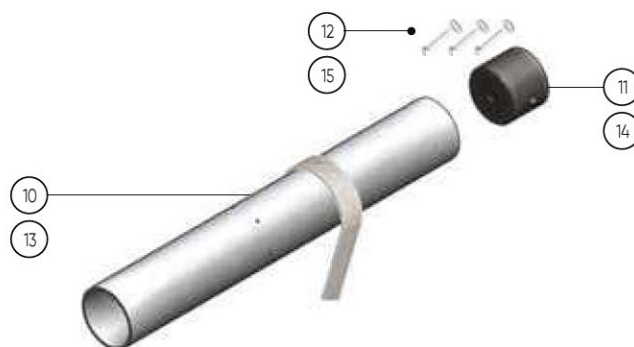
B - PLATINE



N°	DÉSIGNATION	RÉF.	UNITÉ	PRIX € HT	QUANTITÉ CONSEILLÉE
	Kit platines Ø140 à sceller béton	P-KKIT03101	Unité	-	1
7	Kit platines Ø140 à sceller paroi mince Ep 0 à ≤ 21 mm	P-KKIT03102	Unité	-	1
	Kit platines Ø140 à sceller paroi mince Ep > 21 à 40 mm	P-KKIT03103	Unité	-	1
8	Sachet de montage Rollinside	P-KSAC03003	Unité	-	1
9	Axe disque 4 oblongs Ø30 (bague de serrage incl.)	P-KAXE03100	Unité	-	1
91	Bague de serrage axe 29,9 mm (vis incl.)	P-KBAG01300	Unité	-	1

1 - ROLLINSIDE TUBULAIRE - FIXATION À SCELLER

C - MÂT



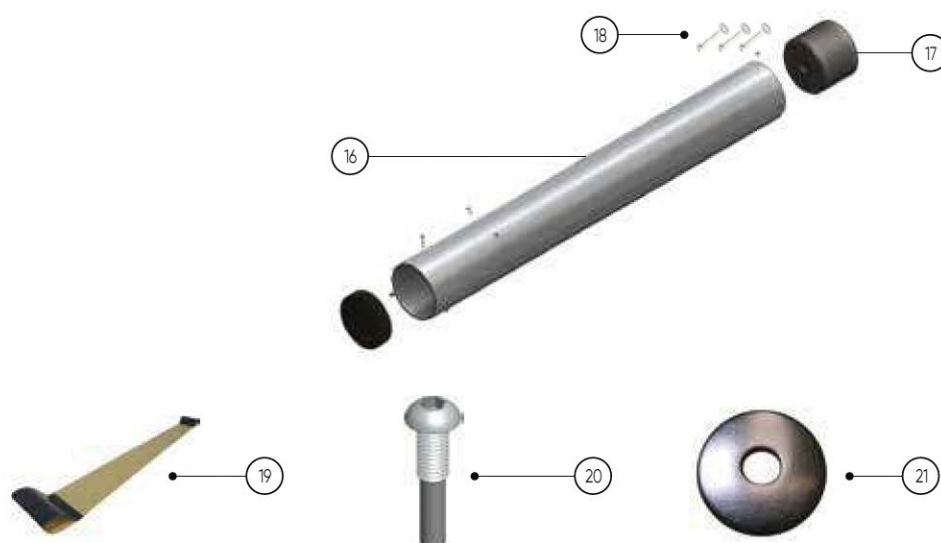
N°	DÉSIGNATION	RÉF.	UNITÉ	PRIX € HT	QUANTITÉ CONSEILLÉE
MÂT ALUMINIUM Ø 140 MM					
10	Tube rond Ø 140 x 5 mm L 4 m - alu 20µ		Unité	-	1
	Tube rond Ø 140 x 5 mm L 5 m - alu 20µ		Unité	-	1
11	Embout tube Ø 129,5 axe 30 côté libre	P-KEMB01100	Unité	-	1
12	Fixation embout tube / mât	W-KFIX01205	Unité	-	1
MÂT ALUMINIUM Ø 170 - Ø 180 MM					
13	Tube rond Ø 170 x 5 mm L 6 m - alu 20µ		Unité	-	1
	Tube rond Ø 180 x 10 mm L 7 m - alu 20µ		Unité	-	1
	Tube rond Ø 180 x 10 mm L 8 m - alu 20µ		Unité	-	1
14	Embout tube Ø 159,5 axe 30 côté libre	P-KEMB01101	Unité	-	1
15	Fixation embout tube / mât	W-KFIX01205	Unité	-	1

VOLETS ROLLINSIDE

Volets immergés

1 - ROLLINSIDE TUBULAIRE - FIXATION À SCELLER

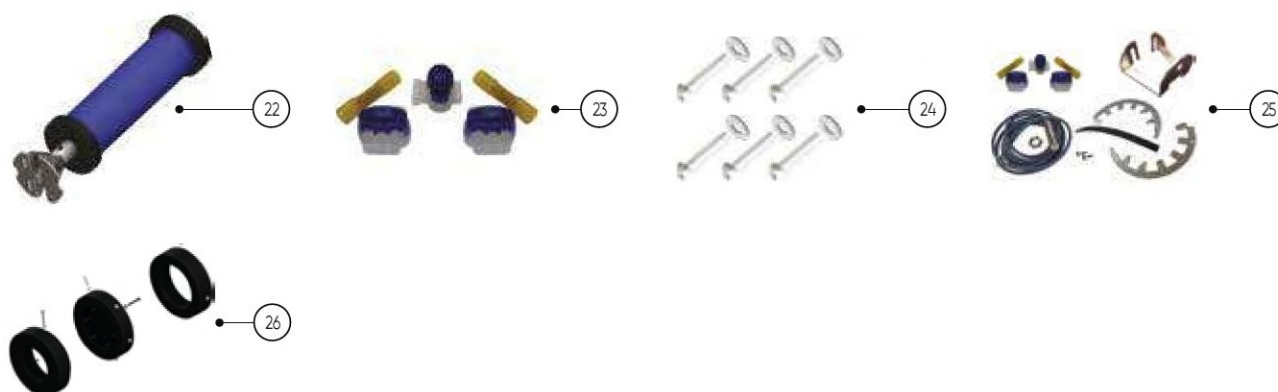
C - MÂT



N°	DÉSIGNATION	RÉF.	UNITÉ	PRIX € HT	QUANTITÉ CONSEILLÉE
MÂT ALUMINIUM Ø250 MM					
16	Tube rond Ø250 x 7 mm L 10 m - alu 20μ		Unité	-	1
17	Embout tube Ø234 axe 45 libre Rollenergy	P-KEMB01115	Unité	-	1
18	Fixation embout tube / mât	W-KFIX01205	Unité	-	1
SANGLE & FIXATION					
	Sangle enduite 100 mm lg 3 m Rollinside - gris	P-ARSA02912	Unité	-	1
19	Sangle enduite 100 mm lg 3 m Rollinside - beige	P-ARSA02902	Unité	-	1
	Sangle enduite 100 mm lg 3 m Rollinside - blanc	P-ARSA02903	Unité	-	1
20	Vis métaux TBHC spécial M6 x 27 - inox A4	A-VMTB00602	Unité	-	1
21	Rondelle plate découpée LL M6 - inox A4	A-VRPD30600	Unité	-	1

1 - ROLLINSIDE TUBULAIRE - FIXATION À SCELLER

D - MOTEUR



N°	DÉSIGNATION	RÉF.	UNITÉ	PRIX € HT	QUANTITÉ CONSEILLÉE
MOTEUR MIT					
MOTEUR CÂBLE 3,00 M					
	Moteur Imm. 120Nm 24V Ø129,5 FDC - MIT1210 (équerre incl.)	W-EMMO30401	Unité	-	1
	Moteur Imm. 250Nm 24V Ø129,5 FDC - MIT3210 (équerre incl.)	W-EMMO30801	Unité	-	1
	Moteur Imm. 500Nm 24V Ø129,5 FDC - MIT6010 (équerre incl.)	W-EMMO31004	Unité	-	1
	Moteur Imm. 750Nm 24V Ø129,5 FDC - MIT7710 (équerre incl.)	W-EMMO31201	Unité	-	1
	Moteur Imm. 250Nm 24V Ø159,5 FDC - MIT3210 (équerre incl.)	W-EMMO40801	Unité	-	1
	Moteur Imm. 500Nm 24V Ø159,5 FDC - MIT6010 (équerre incl.)	W-EMMO41000	Unité	-	1
	Moteur Imm. 750Nm 24V Ø159,5 FDC - MIT7710 (équerre incl.)	W-EMMO41200	Unité	-	1
22	MOTEUR CÂBLE 15,00 M				
	Moteur Imm. 120Nm 24V Ø129,5 FDC - MIT1210 15 m (éq. incl.)	W-EMMO30402	Unité	-	1
	Moteur Imm. 250Nm 24V Ø129,5 FDC - MIT3210 15 m (éq. incl.)	W-EMMO30802	Unité	-	1
	Moteur Imm. 500Nm 24V Ø129,5 FDC - MIT6010 15 m (éq. incl.)	W-EMMO31005	Unité	-	1
	Moteur Imm. 750Nm 24V Ø129,5 FDC - MIT7710 15 m (éq. incl.)	W-EMMO31202	Unité	-	1
	Moteur Imm. 250Nm 24V Ø159,5 FDC - MIT3210 15 m (éq. incl.)	W-EMMO40802	Unité	-	1
	Moteur Imm. 500Nm 24V Ø159,5 FDC - MIT6010 15 m (éq. incl.)	W-EMMO41001	Unité	-	1
	Moteur Imm. 750Nm 24V Ø159,5 FDC - MIT7710 15 m (éq. incl.)	W-EMMO41201	Unité	-	1
ACCESSOIRES					
23	Sachet de connectique moteur Imm.	W-EMCO03900	Unité	-	1
24	Fixation moteur Imm. / mât	W-KFIX01301	Unité	-	1
25	Kit fin de course (FDC) déporté	P-KKIT02000	Unité	-	1
PIÈCES D'ADAPTATION MOTEUR Ø159,5 MM / MÂT ALU Ø 250 MM					
26	Kit adaptateur moteur MIT 157/236	W-KADA01001	Unité	-	1

VOLETS ROLLINSIDE

Volets immergés

1 - ROLLINSIDE TUBULAIRE - FIXATION À SCELLER

E - ALIMENTATION



27
30
31



27.1



27.2 27.3
30.2 30.3
31.2 31.3



27.4
30.4
31.4



27.5
30.5
31.5



27.6
30.6
31.6



27.7
30.7
31.7



27.8
30.8
31.8



27.9
30.9



27.10
30.10



27.11
30.11



28
32



29



30.1



30.9



31.1



33



33.1

1 - ROLLINSIDE TUBULAIRE - FIXATION À SCELLER

E - ALIMENTATION

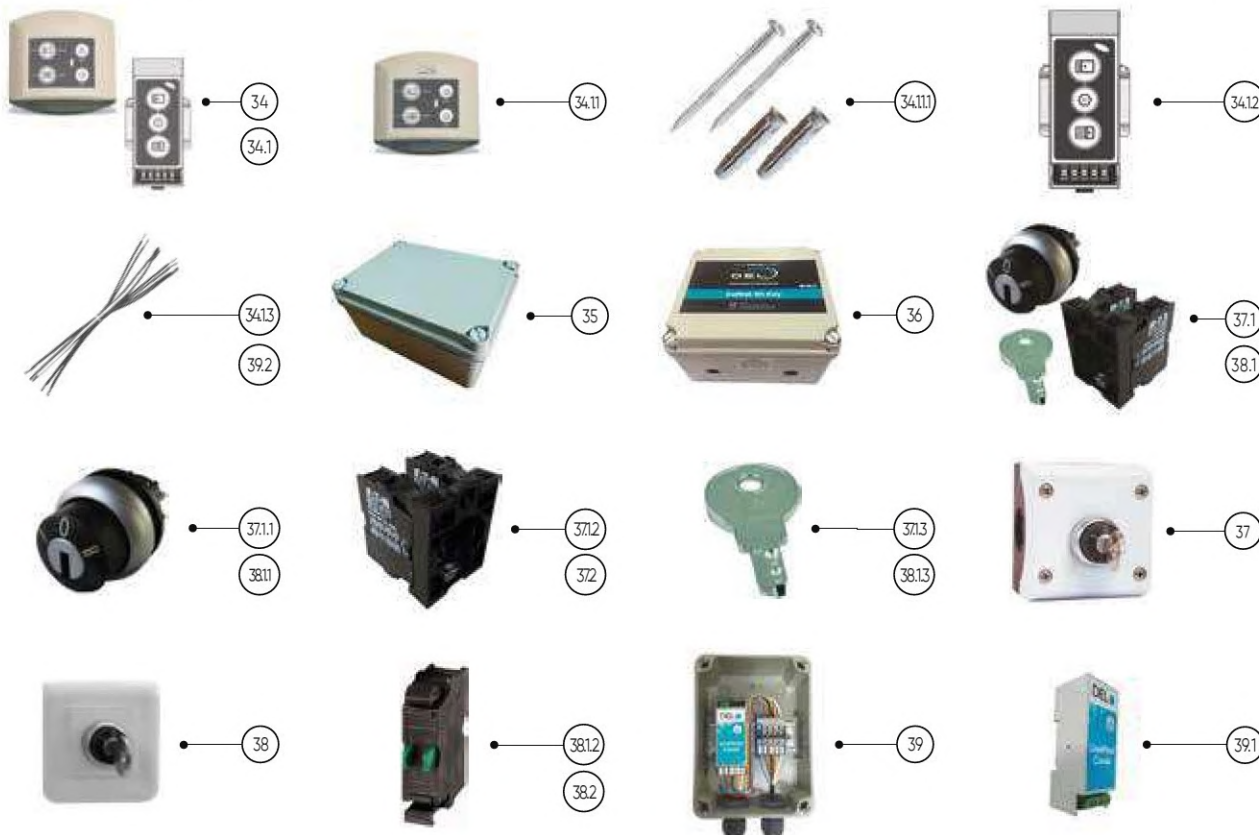
N°	DÉSIGNATION	RÉF.	UNITÉ	PRIX € HT	QUANTITÉ CONSEILLÉE
COFFRET ÉLECTRIQUE 24V MIT 1210					
27	Coffret électrique 24V - MIT1210 SF Stopflow - InterAuto	A-EMAE02013	Unité	-	1
27.1	Fusible automobile à lame 4A 32Vcc	A-EMCE03300	Unité	-	1
27.2	Fusible rapide 5 X 20 0,315A	A-EMCE03102	Unité	-	1
27.3	Fusible rapide 5 X 20 2A	A-EMCE03103	Unité	-	1
27.4	Kit charnière coffret MIT	A-EMCE03500	Unité	-	1
27.5	Bornier décrochable 3 points vis dessus pas de 3,81	A-EMCO04100	Unité	-	1
27.6	Bornier décrochable 3 points pas de 3,81	A-EMCO04101	Unité	-	1
27.7	Bornier décrochable 2 points pas de 3,81	A-EMCO04102	Unité	-	1
27.8	Inter rond 2 POS lumineux rouge IP56	A-EMCI10302	Unité	-	1
27.9	Kit fusible coffret MIT1210	A-EMCE11000	Unité	-	1
27.10	Kit connecteurs coffret MIT	A-EMCE11002	Unité	-	1
27.11	Kit coffret MIT1210	A-EMCE11003	Unité	-	1
28	Boite de connection 3 sorties	P-EMCI50100	Unité	cf cat. général	1
29	Gel silicone isolant mono-composant	GELSI	Unité	cf cat. général	1
COFFRET ÉLECTRIQUE MIT 3210					
30	Coffret électrique 24V - MIT3210 SF Stopflow - InterAuto	A-EMAE02015	Unité	-	1
30.1	Fusible automobile à lame 7,5A 32Vcc	A-EMCE03301	Unité	-	1
30.2	Fusible rapide 5 X 20 0,315A	A-EMCE03102	Unité	-	1
30.3	Fusible rapide 5 X 20 2A	A-EMCE03103	Unité	-	1
30.4	Kit charnière coffret MIT	A-EMCE03500	Unité	-	1
30.5	Bornier décrochable 3 points vis dessus pas de 3,81	A-EMCO04100	Unité	-	1
30.6	Bornier décrochable 3 points pas de 3,81	A-EMCO04101	Unité	-	1
30.7	Bornier décrochable 2 points pas de 3,81	A-EMCO04102	Unité	-	1
30.8	Inter rond 2 POS lumineux rouge IP56	A-EMCI10302	Unité	-	1
30.9	Kit fusible coffret MIT3210	A-EMCE11001	Unité	-	1
30.10	Kit connecteurs coffret MIT	A-EMCE11002	Unité	-	1
30.11	Kit coffret MIT3210	A-EMCE11004	Unité	-	1
COFFRET ÉLECTRIQUE 24V MIT 5210 - 7210					
31	Coffret électrique 24V 500-750 Nm - MIT5210-MIT7210 Stopflow	A-EMAE02014	Unité	-	1
31.1	Fusible automobile à lame 15A 24Vcc	A-EMCE03304	Unité	-	1
31.2	Fusible rapide 5 X 20 0,315A	A-EMCE03102	Unité	-	1
31.3	Fusible rapide 5 X 20 2A	A-EMCE03103	Unité	-	1
31.4	Kit charnière coffret MIT	A-EMCE03500	Unité	-	1
31.5	Bornier décrochable 3 points vis dessus pas de 3,81	A-EMCO04100	Unité	-	1
31.6	Bornier décrochable 3 points pas de 3,81	A-EMCO04101	Unité	-	1
31.7	Bornier décrochable 2 points pas de 3,81	A-EMCO04102	Unité	-	1
31.8	Inter rond 2 POS lumineux rouge IP56	A-EMCI10302	Unité	-	1
32	Boite de connection 3 sorties	P-EMCI50100	Unité	cf. cat. général	1
INTERRUPTEUR AUTOMATIQUE (JUSQU'EN MARS 2022)					
33	Interrupteur automatique 24V	A-EMCI40200	Unité	-	1
33.1	Faisceau interrupteur coffret électrique PL	A-EMCA10001	Unité	-	1

VOLETS ROLLINSIDE

Volets immergés

1 - ROLLINSIDE TUBULAIRE - FIXATION À SCELLER

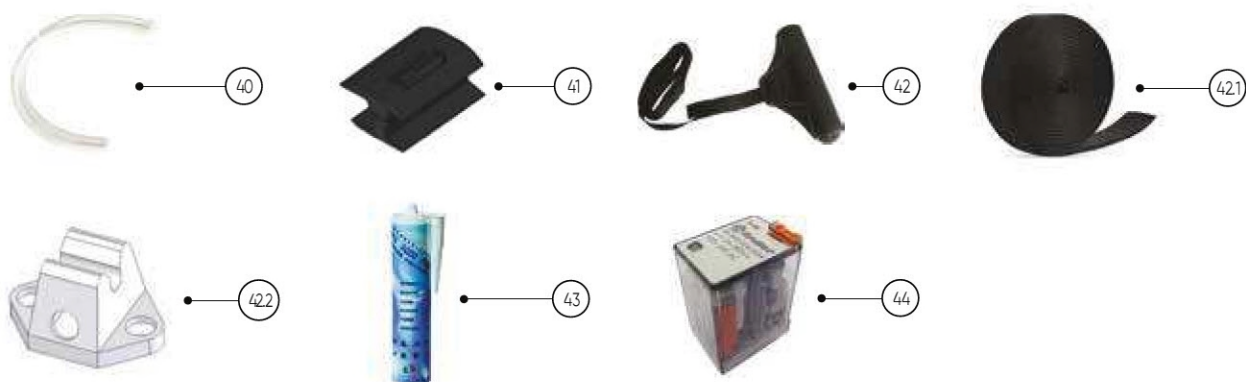
F - COMMANDE



N°	DÉSIGNATION	RÉF.	UNITÉ	PRIX € HT	QUANTITÉ CONSEILLÉE
COMMANDE À DISTANCE WI-KEY					
34	Wi-Key intégré PL/AQUA	W-EMCI30200	Unité	-	1
34.1	Wi-Key (émetteur récepteur apparié)	W-EMCI30201	Unité	-	1
34.1.1	Emetteur Wi-Key (fixation incl.)	W-EMCI60004	Unité	cf cat. général	1
34.1.1.1	Sachet de fixation émetteur Wi-Key	P-KSAC01101	Unité	-	1
34.1.2	Récepteur Wi-Key	P-EMCI60005	Unité	-	1
34.1.3	Faisceau alimentation électrique 24V Wi-Key - DL/MIT	A-EMCA10102	Unité	-	1
35	Coffret déporté récepteur Wi-Key	A-EMCI50006	Unité	cf cat. général	1
36	Kit adaptation Wi-Key volet immergé / couv. auto.	W-EMCI30205	Unité	cf cat. général	1
COMMANDE À CLÉ					
37	Boîtier à clé 3 positions	A-EMCI10100	Unité	-	1
37.1	Bouton à clé complet (contacts et clés incl.)	W-EMCI11100	Unité	-	1
37.1.1	Barrilet 3 positions Moeller (rondelle incl.)	A-EMCI10101	Unité	-	1
37.1.2	Jeu de contact bouton à clé	A-EMCI10102	Unité	-	1
37.1.3	Clé MS1	A-EMCI01104	Unité	-	2
37.2	Jeu de contact bouton à clé	A-EMCI10102	Unité	-	1
38	Bouton à clé encastrable - blanc	P-EMCI11000	Unité	-	1
38.1	Bouton à clé complet (contacts et clés incl.)	W-EMCI11100	Unité	-	1
38.1.1	Barrilet 3 positions Moeller (rondelle incl.)	A-EMCI10101	Unité	-	1
38.1.2	Jeu de contact bouton à clé	A-EMCI10102	Unité	-	1
38.1.3	Clé MS1	A-EMCI01104	Unité	-	2
38.2	Jeu de contact bouton à clé	A-EMCI10102	Unité	-	1
COMMANDE VIA APPLICATION - LIVEPOOL					
39	Coffret récepteur déporté LivePool Cover	P-EMCI30300	Unité	-	1
39.1	Récepteur LivePool Cover	P-EMCI61100	Unité	-	1
39.2	Faisceau alimentation électrique 24V Wi-Key - DL/MIT	A-EMCA10102	Unité	-	1

1 - ROLLINSIDE TUBULAIRE - FIXATION À SCELLER

G - DIVERS



N°	DÉSIGNATION	RÉF.	UNITÉ	PRIX € HT	QUANTITÉ CONSEILLÉE
40	Jonc 20 cm tablier lame (x2)*	P-KJON01100	Unité	-	1
41	Ski INV. Lame L84 (lot de 2)**	P-KSKI01102	Unité	-	1
42	Contrepoids IS + clip sangle lg 2 m - gris	P-KCON01001	Unité	-	1
42.1	Sangle contrepoids 25 mm lg 2 m - polyester PES noir	P-ARSA01200	Unité	-	6
42.2	Clip de fixation contrepoids percé	P-KCLI01000	Unité	-	1
43	Mastic colle MS9000 blanc cartouche de 290 ml	MASTBL	Unité	-	1
44	Relais 7A 24V alternatif Avertissement filtration (Equivalent Stop Flow)	A-EMCE04201	Unité	-	1

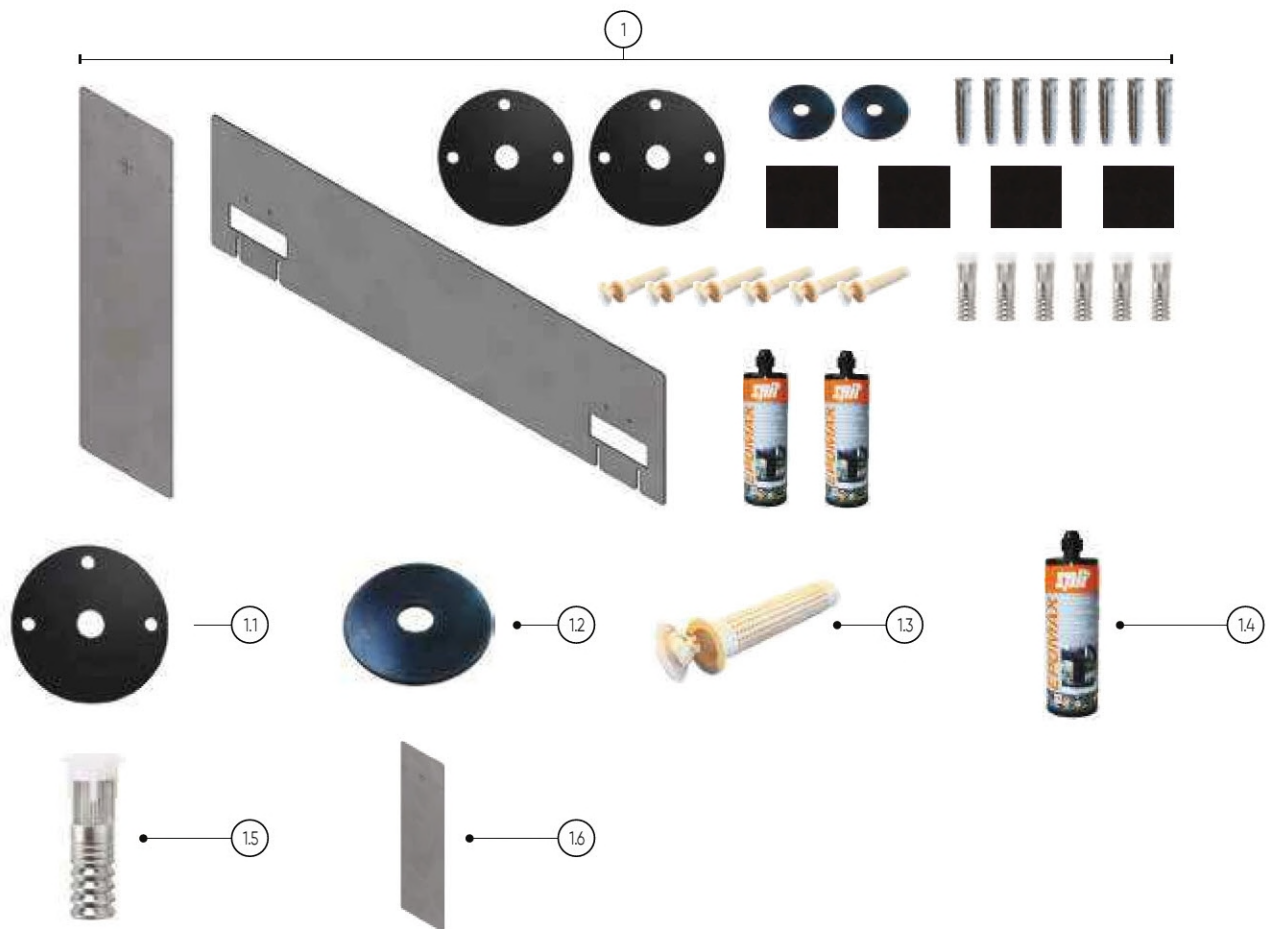
* Pour lames 69 PVC opaques ** Pour lames 84 PVC opaques

VOLETS ROLLINSIDE

Volets immergés

2 - ROLLINSIDE TUBULAIRE - FIXATION EN FAÇADE CHEVILLÉ

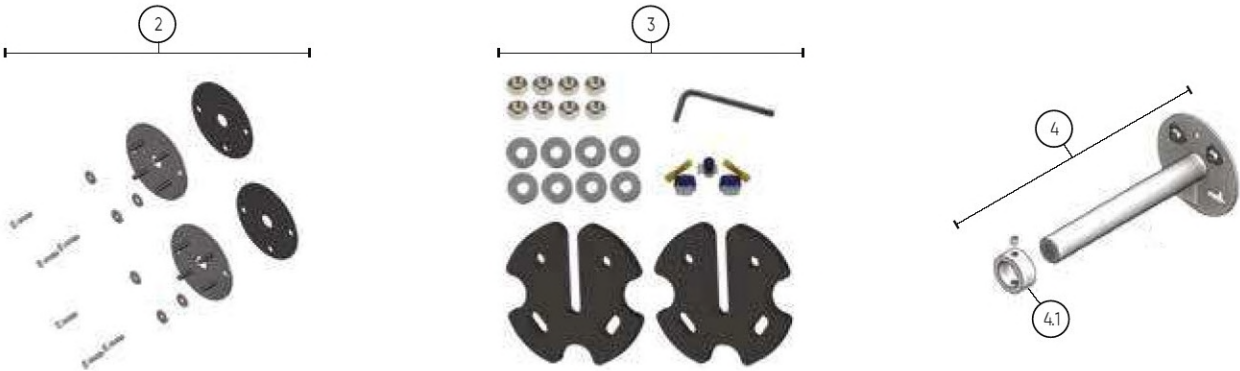
A - FIXATION FAÇADE



N°	DÉSIGNATION	RÉF.	UNITÉ	PRIX € HT	QUANTITÉ CONSEILLÉE
1	Kit scellement méca. façade chevillé Rollinside	P-KPSC02105	Unité	cf. cat. général	1
1.1	Joint adhésif 1 face Ø140 pièce à sceller	P-ETJE04207	Unité	-	2
1.3	Cheville tamis plastique M12 20 x 85 mm (pour les parois pleines)	A-VFCH20801	Unité	-	6
1.4	Cartouche résine de scellement 150 ml	A-VFCH20000	Unité	-	2
1.5	Douille ATP M8 x 60 - inox A4 (pour les parois creuses)	A-VFCH20800	Unité	-	6
1.6	Gabarit de perçage platine Ø140	P-KGAB01200	Unité	-	1

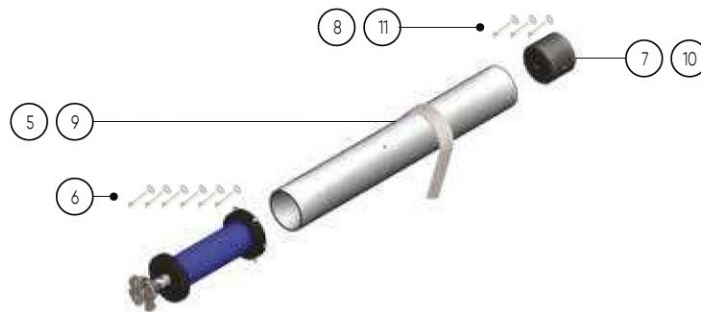
2 - ROLLINSIDE TUBULAIRE - FIXATION EN FAÇADE CHEVILLÉ

B - KIT PLATINE

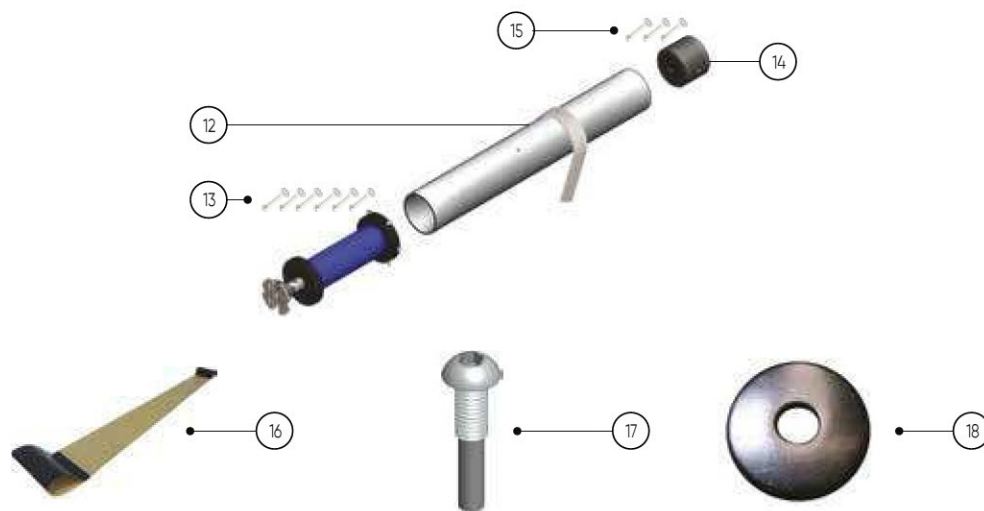


N°	DÉSIGNATION	RÉF.	UNITÉ	PRIX € HT	QUANTITÉ CONSEILLÉE
2	Kit platines Ø140 façade chevillé	P-KKIT03100	Unité	-	1
3	Sachet de montage Rollinside	P-KSAC03003	Unité	-	1
4	Axe disque 4 oblongs Ø30 (bague de serrage incl.)	P-KAXE03100	Unité	-	1
	Axe disque 4 oblongs Ø30	P-KAXE02100	Unité	-	1
4.1	Bague de serrage axe 299 mm (vis incl.)	P-KBAG01300	Unité	-	1

C - MÂT



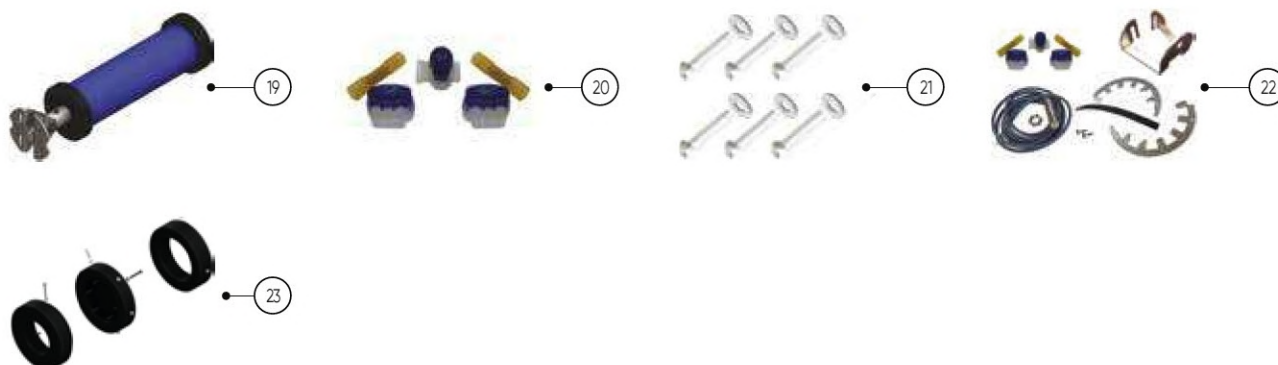
N°	DÉSIGNATION	RÉF.	UNITÉ	PRIX € HT	QUANTITÉ CONSEILLÉE
MÂT ALUMINIUM Ø 140 MM					
5	Tube rond Ø140 x 5 mm L 4 m - alu 20µ		Unité	-	1
	Tube rond Ø140 x 5 mm L 5 m - alu 20µ		Unité	-	1
6	Fixation moteur Imm. / mât	W-KFIX01301	Unité	-	1
7	Embout tube Ø129,5 axe 30 côté libre	P-KEMB01100	Unité	-	1
8	Fixation embout tube / mât	W-KFIX01205	Unité	-	1
MÂT ALUMINIUM Ø 170 / 180 MM					
9	Tube rond Ø170 x 5 mm L 6 m - alu 20µ		Unité	-	1
	Tube rond Ø180 x 10 mm L 7 m - alu 20µ		Unité	-	1
	Tube rond Ø180 x 10 mm L 8 m - alu 20µ		Unité	-	1
10	Embout tube Ø159,5 axe 30 côté libre	P-KEMB01101	Unité	-	1
11	Fixation embout tube / mât	W-KFIX01205	Unité	-	1

2 - ROLLINSIDE TUBULAIRE - FIXATION EN FAÇADE CHEVILLÉ
C - MÂT


N°	DÉSIGNATION	RÉF.	UNITÉ	PRIX € HT	QUANTITÉ CONSEILLÉE
MÂT ALUMINIUM Ø 250 MM					
12	Tube rond Ø250 x 7 mm L 10 m - alu 20μ		Unité	-	1
13	Fixation moteur lmm. / mât	W-KFIX01301	Unité	-	1
14	Embout tube Ø234 axe 45 libre Rollenergy	P-KEMB01115	Unité	-	1
15	Fixation embout tube / mât	W-KFIX01205	Unité	-	1
SANGLE & FIXATION					
	Sangle enduite 100 mm lg 3 m Rollinside - gris	P-ARSA02912	Unité	-	1
16	Sangle enduite 100 mm lg 3 m Rollinside - beige	P-ARSA02902	Unité	-	1
	Sangle enduite 100 mm lg 3 m Rollinside - blanc	P-ARSA02903	Unité	-	1
17	Vis métaux TBHC spécial M6 x 27 - inox A4	A-VMTB00602	Unité	-	1
18	Rondelle plate découpée LL M6 - inox A4	A-VRPD30600	Unité	-	1

2 - ROLLINSIDE TUBULAIRE - FIXATION EN FAÇADE CHEVILLÉ

D - MOTEUR



N°	DÉSIGNATION	RÉF.	UNITÉ	PRIX € HT	QUANTITÉ CONSEILLÉE
MOTEUR MIT					
MOTEUR CÂBLE 3,00 M					
	Moteur Imm. 120Nm 24V Ø129,5 FDC - MIT1210 (équerre incl.)	W-EMMO30401	Unité	-	1
	Moteur Imm. 250Nm 24V Ø129,5 FDC - MIT3210 (équerre incl.)	W-EMMO30801	Unité	-	1
	Moteur Imm. 500Nm 24V Ø129,5 FDC - MIT6010 (équerre incl.)	W-EMMO31004	Unité	-	1
	Moteur Imm. 750Nm 24V Ø129,5 FDC - MIT7710 (équerre incl.)	W-EMMO31201	Unité	-	1
	Moteur Imm. 250Nm 24V Ø159,5 FDC - MIT3210 (équerre incl.)	W-EMMO40801	Unité	-	1
	Moteur Imm. 500Nm 24V Ø159,5 FDC - MIT6010 (équerre incl.)	W-EMMO41000	Unité	-	1
19	Moteur Imm. 750Nm 24V Ø159,5 FDC - MIT7710 (équerre incl.)	W-EMMO41200	Unité	-	1
MOTEUR CÂBLE 15,00 M					
	Moteur Imm. 120Nm 24V Ø129,5 FDC - MIT1210 15 m (éq. incl.)	W-EMMO30402	Unité	-	1
	Moteur Imm. 250Nm 24V Ø129,5 FDC - MIT3210 15 m (éq. incl.)	W-EMMO30802	Unité	-	1
	Moteur Imm. 500Nm 24V Ø129,5 FDC - MIT6010 15 m (éq. incl.)	W-EMMO31005	Unité	-	1
	Moteur Imm. 750Nm 24V Ø129,5 FDC - MIT7710 15 m (éq. incl.)	W-EMMO31202	Unité	-	1
	Moteur Imm. 250Nm 24V Ø159,5 FDC - MIT3210 15 m (éq. incl.)	W-EMMO40802	Unité	-	1
	Moteur Imm. 500Nm 24V Ø159,5 FDC - MIT6010 15 m (éq. incl.)	W-EMMO41001	Unité	-	1
	Moteur Imm. 750Nm 24V Ø159,5 FDC - MIT7710 15 m (éq. incl.)	W-EMMO41201	Unité	-	1
ACCESSOIRES					
20	Sachet de connectique moteur Imm.	W-EMCO03900	Unité	-	1
21	Fixation moteur Imm. / mât	W-KFIX01301	Unité	-	1
22	Kit fin de course (FDC) déporté	P-KKIT02000	Unité	-	1
PIÈCES D'ADAPTATION MOTEUR Ø 159,5 / MÂT ALUMINIUM Ø 250 MM					
23	Kit adaptateur moteur MIT 157/236	W-KADA01002	Unité	-	1

2 - ROLLINSIDE TUBULAIRE - FIXATION EN FAÇADE CHEVILLÉ

E - ALIMENTATION



24
27
28



24.1



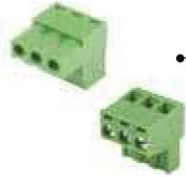
24.2 24.3
27.2 27.3
28.2 28.3



24.4
27.4
28.4



24.5
27.5
28.5



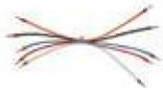
24.6
27.6
28.6



24.7
27.7
28.7



24.8
27.8
28.8



24.9
27.9



24.10
27.10



24.11
27.11



25
29



26
30



27.1



27.9



28.1



31



31.1

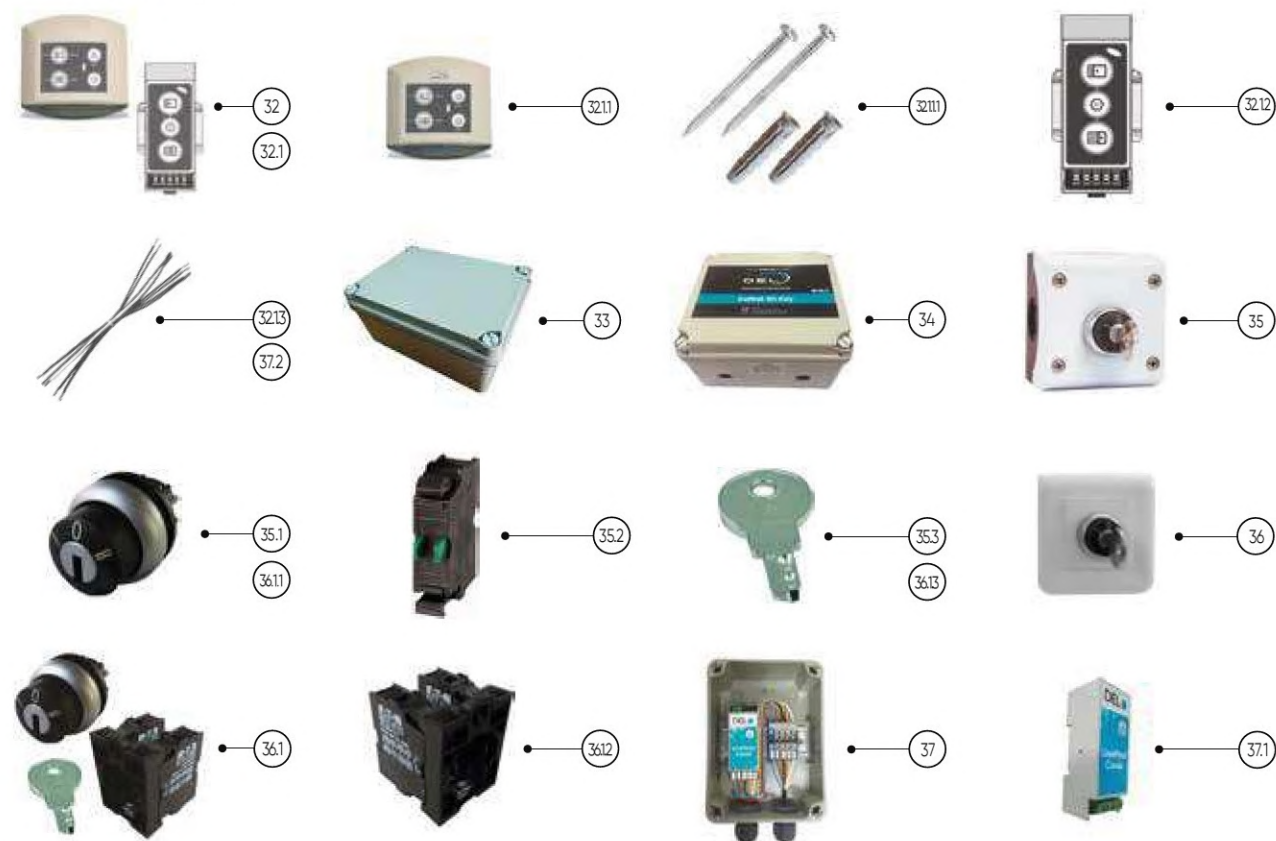
2 - ROLLINSIDE TUBULAIRE – FIXATION EN FAÇADE CHEVILLÉ

E – ALIMENTATION

N°	DÉSIGNATION	RÉF.	UNITÉ	PRIX € HT	QUANTITÉ CONSEILLÉE
COFFRET ÉLECTRIQUE 24V MIT 1210					
24	Coffret électrique 24V - MIT1210 SF Stopflow - InterAuto	A-EMAE02013	Unité	-	1
24.1	Fusible automobile à lame 4A 32Vcc	A-EMCE03300	Unité	-	1
24.2	Fusible rapide 5 X 20 0,315A	A-EMCE03102	Unité	-	1
24.3	Fusible rapide 5 X 20 2A	A-EMCE03103	Unité	-	1
24.4	Kit charnière coffret MIT	A-EMCE03500	Unité	-	1
24.5	Bornier décrochable 3 points vis dessus pas de 3,81	A-EMCO04100	Unité	-	1
24.6	Bornier décrochable 3 points pas de 3,81	A-EMCO04101	Unité	-	1
24.7	Bornier décrochable 2 points pas de 3,81	A-EMCO04102	Unité	-	1
24.8	Inter rond 2 POS lumineux rouge IP56	A-EMCI10302	Unité	-	1
24.9	Kit fusible coffret MIT1210	A-EMCE11000	Unité	-	1
24.10	Kit connecteurs coffret MIT	A-EMCE11002	Unité	-	1
24.11	Kit coffret MIT1210	A-EMCE11003	Unité	-	1
25	Boite de connection 3 sorties	P-EMCI50100	Unité	cf cat. général	1
26	Gel silicone isolant mono-composant	GELSI	Unité	cf cat. général	1
COFFRET ÉLECTRIQUE MIT 3210					
27	Coffret électrique 24V - MIT3210 SF Stopflow - InterAuto	A-EMAE02015	Unité	-	1
27.1	Fusible automobile à lame 7,5A 32Vcc	A-EMCE03301	Unité	-	1
27.2	Fusible rapide 5 X 20 0,315A	A-EMCE03102	Unité	-	1
27.3	Fusible rapide 5 X 20 2A	A-EMCE03103	Unité	-	1
27.4	Kit charnière coffret MIT	A-EMCE03500	Unité	-	1
27.5	Bornier décrochable 3 points vis dessus pas de 3,81	A-EMCO04100	Unité	-	1
27.6	Bornier décrochable 3 points pas de 3,81	A-EMCO04101	Unité	-	1
27.7	Bornier décrochable 2 points pas de 3,81	A-EMCO04102	Unité	-	1
27.8	Inter rond 2 POS lumineux rouge IP56	A-EMCI10302	Unité	-	1
27.9	Kit fusible coffret MIT3210	A-EMCE11001	Unité	-	1
27.10	Kit connecteurs coffret MIT	A-EMCE11002	Unité	-	1
27.11	Kit coffret MIT3210	A-EMCE11004	Unité	-	1
COFFRET ÉLECTRIQUE 24V MIT 5210 - 7210					
28	Coffret électrique 24V 500-750 Nm - MIT5210-MIT7210 Stopflow	A-EMAE02014	Unité	-	1
28.1	Fusible automobile à lame 15A 24Vcc	A-EMCE03304	Unité	-	1
28.2	Fusible rapide 5 X 20 0,315A	A-EMCE03102	Unité	-	1
28.3	Fusible rapide 5 X 20 2A	A-EMCE03103	Unité	-	1
28.4	Kit charnière coffret MIT	A-EMCE03500	Unité	-	1
28.5	Bornier décrochable 3 points vis dessus pas de 3,81	A-EMCO04100	Unité	-	1
28.6	Bornier décrochable 3 points pas de 3,81	A-EMCO04101	Unité	-	1
28.7	Bornier décrochable 2 points pas de 3,81	A-EMCO04102	Unité	-	1
28.8	Inter rond 2 POS lumineux rouge IP56	A-EMCI10302	Unité	-	1
29	Boite de connection 3 sorties	P-EMCI50100	Unité	cf. cat. général	1
30	Gel silicone isolant mono-composant	GELSI	Unité	cf. cat. général	1
INTERRUPTEUR AUTOMATIQUE (JUSQU'EN MARS 2022)					
31	Interrupteur automatique 24V	A-EMCI40200	Unité	-	1
31.1	Faisceau interrupteur coffret électrique PL	A-EMCA10001	Unité	-	1

2 - ROLLINSIDE TUBULAIRE - FIXATION EN FAÇADE CHEVILLÉ

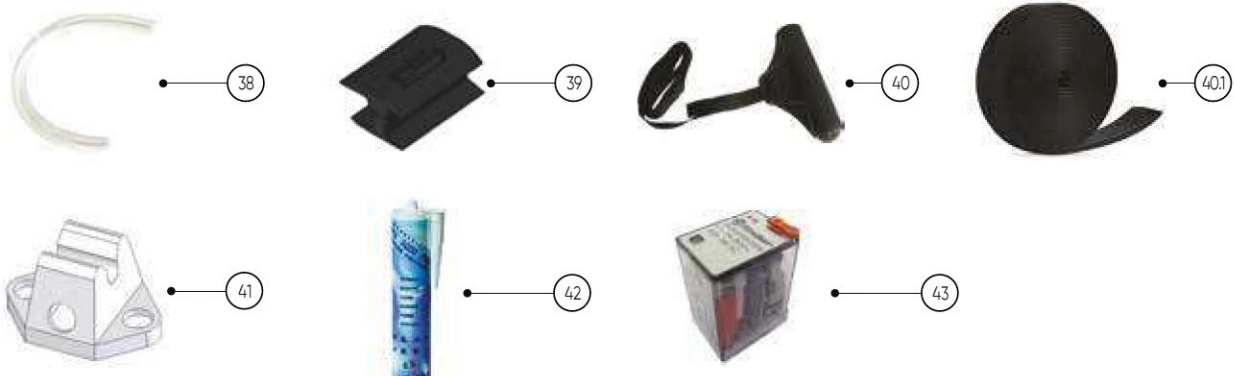
F - COMMANDE



N°	DÉSIGNATION	RÉF.	UNITÉ	PRIX € HT	QUANTITÉ CONSEILLÉE
COMMANDE À DISTANCE WI-KEY					
32	Wi-Key intégré PL/AQUA	W-EMCI30200	Unité	-	1
32.1	Wi-Key (émetteur récepteur apparié)	W-EMCI30201	Unité	-	1
32.1.1	Emetteur Wi-Key (fixation incl.)	W-EMCI60004	Unité	cf cat. général	1
32.1.1.1	Sachet de fixation émetteur Wi-Key	P-KSAC01101	Unité	-	1
32.1.2	Récepteur Wi-Key	P-EMCI60005	Unité	-	1
32.1.3	Faisceau alimentation électrique 24V Wi-Key - DL/MIT	A-EMCA10102	Unité	-	1
33	Coffret déporté récepteur Wi-Key	A-EMCI50006	Unité	cf cat. général	1
34	Kit adaptation Wi-Key volet immergé / couv. auto.	W-EMCI30205	Unité	cf cat. général	1
COMMANDE À CLÉ					
35	Boitier à clé 3 positions	A-EMCI10100	Unité	-	1
35.1	Barrilet 3 positions Moeller (rondelle incl.)	A-EMCI10101	Unité	-	1
35.2	Contact boitier à clé	A-EMCI01103	Unité	-	2
35.3	Clé MS1	A-EMCI01104	Unité	-	2
36	Bouton à clé encastrable - blanc	P-EMCI11000	Unité	-	1
36.1	Bouton à clé complet (contacts et clés incl.)	W-EMCI11100	Unité	-	1
36.1.1	Barrilet 3 positions Moeller (rondelle incl.)	A-EMCI10101	Unité	-	1
36.1.2	Jeu de contact bouton à clé	A-EMCI10102	Unité	-	1
36.1.3	Clé MS1	A-EMCI01104	Unité	-	2
COMMANDE VIA APPLICATION - LIVEPOOL					
37	Coffret récepteur déporté LivePool Cover	P-EMCI30300	Unité	-	1
37.1	Récepteur LivePool Cover	P-EMCI61100	Unité	-	1
37.2	Faisceau alimentation électrique 24V Wi-Key - DL/MIT	A-EMCA10102	Unité	-	1

2 - ROLLINSIDE TUBULAIRE - FIXATION EN FAÇADE CHEVILLÉ

G - DIVERS

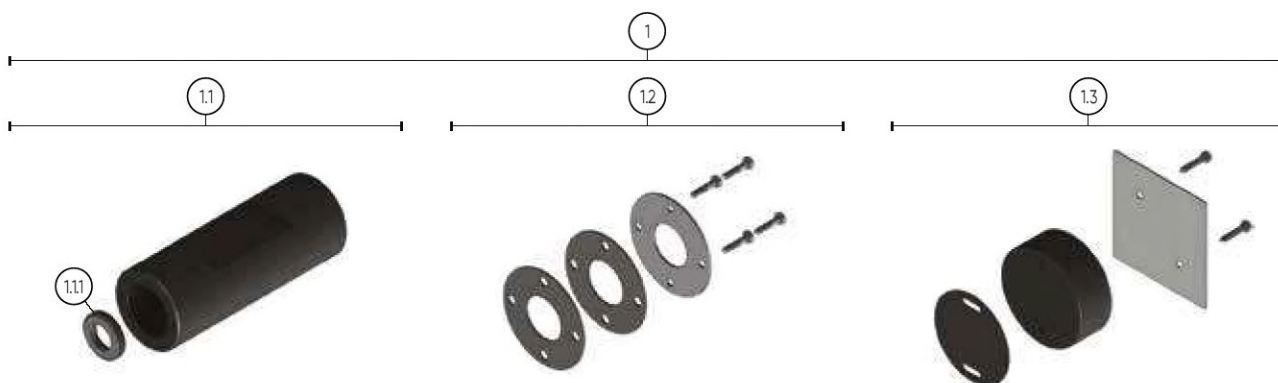


N°	DÉSIGNATION	RÉF.	UNITÉ	PRIX € HT	QUANTITÉ CONSEILLÉE
38	Jonc 20 cm tablier lame (x2)*	P-KJON01100	Unité	-	1
39	Ski INV. Lame L84 (lot de 2)**	P-KSKI01102	Unité	-	1
40	Contrepoids IS + clip sangle lg 2 m - gris	P-KCON01001	Unité	-	1
40.1	Sangle contrepoids 25 mm lg 2 m - polyester PES noir	P-ARSA01200	Unité	-	6
41	Clip de fixation contrepoids percé	P-KCLI01000	Unité	-	1
42	Mastic colle MS9000 blanc cartouche de 290 ml	MASTBL	Unité	-	1
43	Relais 7A 24V alternatif Avertissement filtration (Equivalent Stop Flow)	A-EMCE04201	Unité	-	1

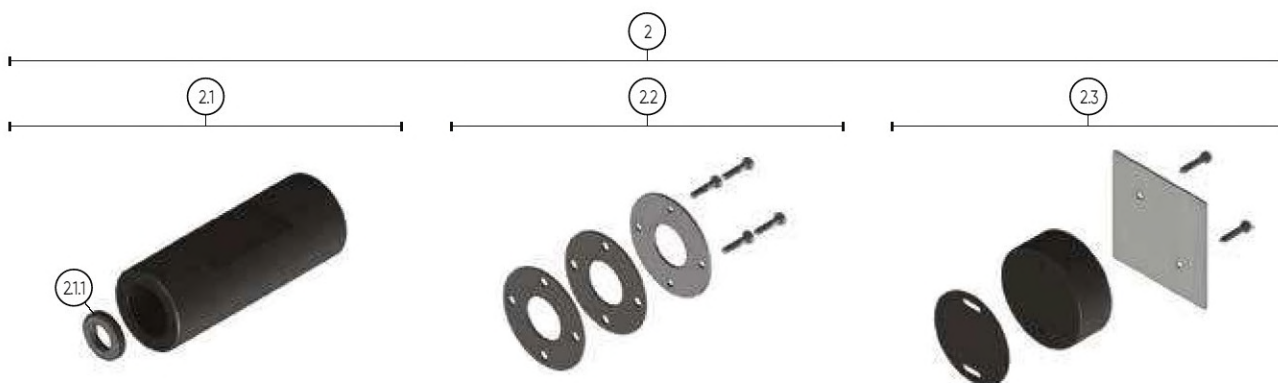
* Pour lames 69 PVC opaques ** Pour lames 84 PVC opaques

3 - ROLLINSIDE - COFFRE SEC

A - PIÈCES À SCELLER



N°	DÉSIGNATION	RÉF.	UNITÉ	PRIX € HT	QUANTITÉ CONSEILLÉE
PIÈCES À SCELLER STANDARD AXE 30 (MUR DE 17 A 26 CM)					
1	Kit pièces à sceller méca. coffre sec standard axe 30	W-KPSC02100	Unité	cf cat. général	1
1.1	Kit pièce à sceller côté moteur axe 299 lg 260 mm	P-KPSC02300	Unité	-	1
1.1.1	Contreface céramique Ø30 mm	A-ETME01001	Unité	-	1
1.2	Sachet de montage pièce à sceller côté moteur axe 299 mm	P-KSAC03200	Unité	-	1
1.3	Kit pièce à sceller côté libre axe 30 Ep 50 mm	P-KPSC02200	Unité	-	1



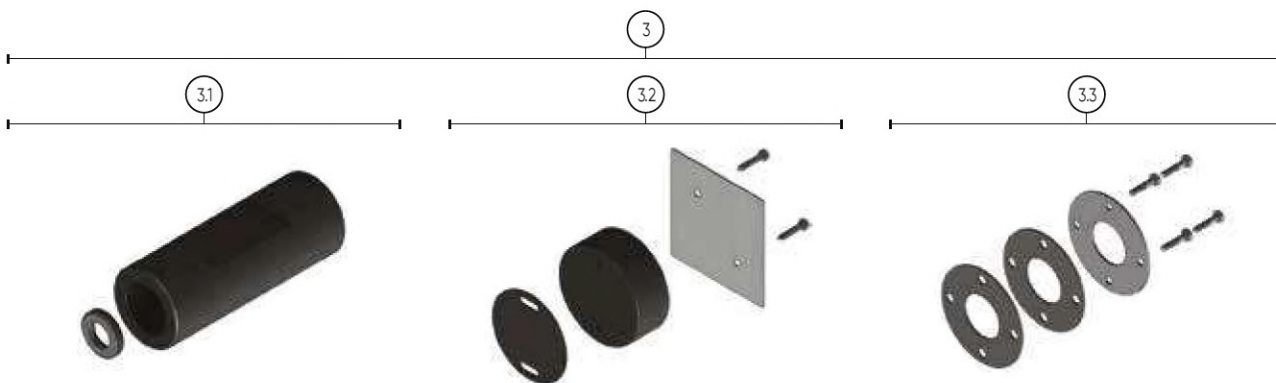
N°	DÉSIGNATION	RÉF.	UNITÉ	PRIX € HT	QUANTITÉ CONSEILLÉE
PIÈCES À SCELLER STANDARD AXE 45 (MUR DE 17 A 26 CM)					
2	Kit pièces à sceller méca. coffre sec standard axe 45	W-KPSC02101	Unité	cf cat. général	1
2.1	Kit pièce à sceller côté moteur axe 45 lg 260 mm	P-KPSC02301	Unité	-	1
2.1.1	Contreface céramique Ø45 mm	A-ETME01003	Unité	-	1
2.2	Sachet de montage pièce à sceller côté moteur axe 45 mm	P-KSAC03201	Unité	-	1
2.3	Kit pièce à sceller côté libre standard axe 45 mm	P-KPSC02201	Unité	-	1

VOLETS ROLLINSIDE

Volets immergés

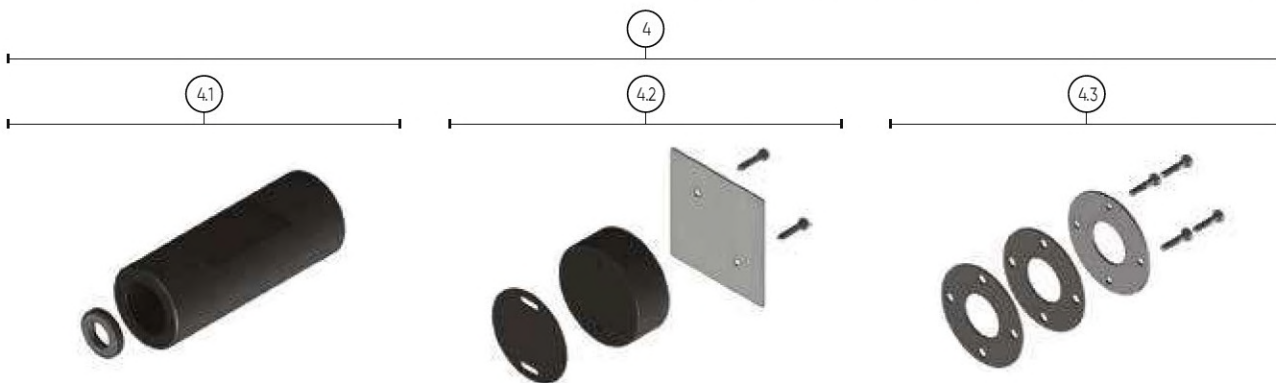
3 - ROLLINSIDE - COFFRE SEC

A - PIÈCES À SCELLER



N°	DÉSIGNATION	RÉF.	UNITÉ	PRIX € HT	QUANTITÉ CONSEILLÉE
PIÈCES À SCELLER HORS STANDARD AXE 30 (MUR 26 < 45 CM)					
3	Kit pcs à sceller méc. coffre sec hors std A30 lg max 450 mm*	W-KPSC02102	Unité	cf. cat. général	1
3.1	Kit pcs à sceller moteur hors std axe 29,9 lg max. 450 mm	W-KPSC02300	Unité	-	1
3.2	Kit pcs à sceller libre hors standard axe 30	W-KPSC02200	Unité	-	1
3.3	Sachet de montage pièce à sceller côté moteur axe 29,9 mm	P-KSAC03200	Unité	-	1

* Si pièces à sceller hors standard, il faut un embout de mât spécifique (cf. point 10 page 270)



N°	DÉSIGNATION	RÉF.	UNITÉ	PRIX € HT	QUANTITÉ CONSEILLÉE
PIÈCES À SCELLER HORS STANDARD AXE 30 (MUR 45 < 50 CM)					
4	Kit pcs à sceller méc. coffre sec hors std A30 lg 500 mm*	W-KPSC02104	Unité	-	1
4.1	Kit pcs à sceller moteur hors std axe 29,9 lg 500 mm	W-KPSC02302	Unité	-	1
4.2	Kit pcs à sceller libre hors standard axe 30	W-KPSC02200	Unité	-	1
4.3	Sachet de montage pièce à sceller côté moteur axe 29,9 mm	P-KSAC03200	Unité	-	1

* Si pièces à sceller hors standard, il faut un embout de mât spécifique (cf. point 10 page 270)

INFO

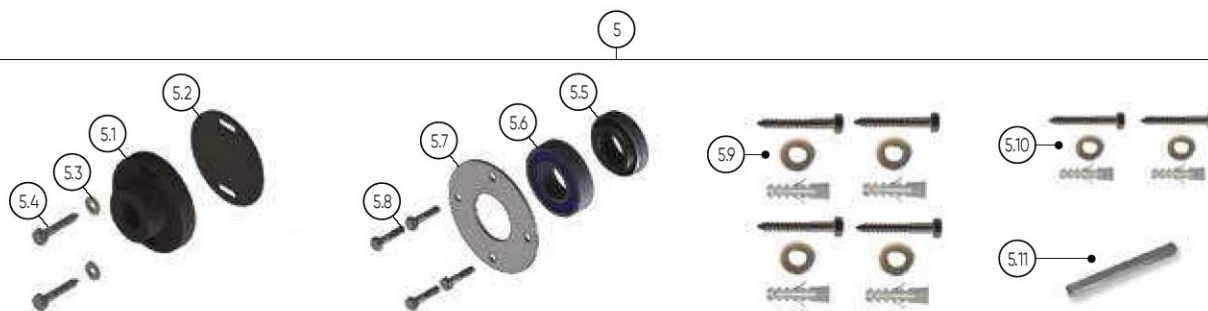
Pour une pièce à sceller hors standard axe 45 mm, merci de contacter le service technique.

VOLETS ROLLINSIDE

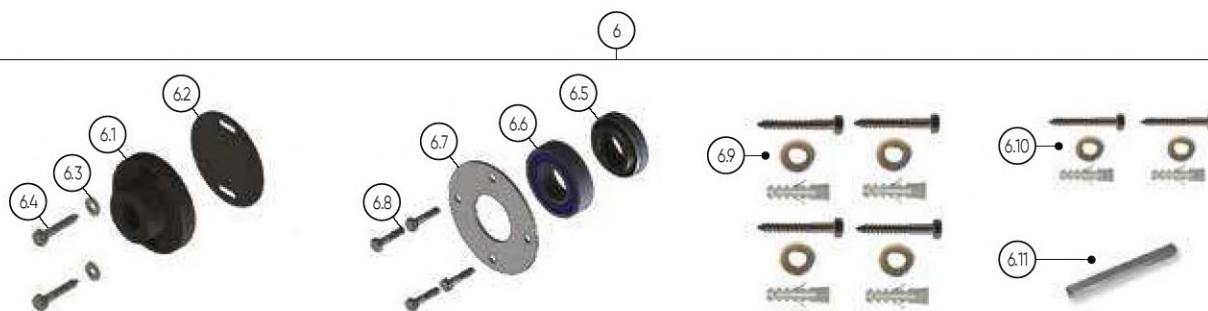
Volets immergés

3 - ROLLINSIDE - COFFRE SEC

B - KIT INSTALLATION



N°	DÉSIGNATION	RÉF.	UNITÉ	PRIX € HT	QUANTITÉ CONSEILLÉE
KIT INSTALLATION AXE 30 MM					
5	Kit instal. axe 30 mm immergé coffre sec	P-KKIT01200	Unité	-	1
5.1	Palier libre 120 axe 30 mm	P-KPAL01600	Unité	-	1
5.2	Joint adhésif Ø120 pièce à sceller côté libre Rollin	P-ETJE04201	Unité	-	1
5.3	Rondelle plate découpée M M10 - inox A4	A-VRPD11000	Unité	-	2
5.4	Vis bois tirefond M10 x 60 - inox A4	A-VBTI01000	Unité	-	2
5.5	Bague à ressort garniture méca. Ø30 mm	A-ETME01000	Unité	-	1
5.6	Roulement Ø30 mm - inox	A-FITR01102	Unité	-	1
5.7	Bride pièce à sceller côté moteur Ø100 mm	P-KBRI01100	Unité	-	1
5.8	Vis bois tirefond M6 x 30 - inox A4	A-VBTI00600	Unité	-	4
5.9	Fixation motoréducteur MCA - DL	W-KFIX01302	Unité	-	1
5.10	Fixation casquette de protection motoréducteur MCA	W-KFIX01202	Unité	-	1
5.11	Clavette 8 x 8 lg 110 mm	P-KCLA01101	Unité	-	1

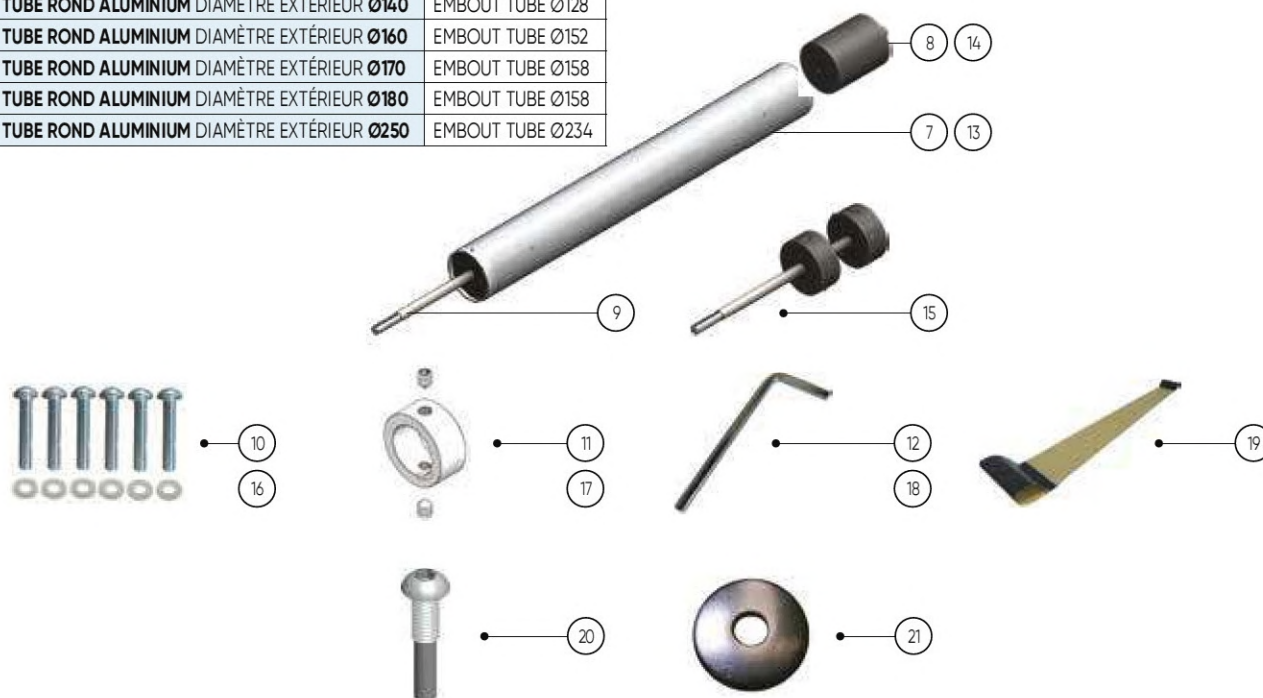


N°	DÉSIGNATION	RÉF.	UNITÉ	PRIX € HT	QUANTITÉ CONSEILLÉE
KIT INSTALLATION AXE 45 MM					
6	Kit instal. axe 45 mm immergé coffre sec	P-KKIT01201	Unité	-	1
6.1	Palier libre 160 axe 45 mm	P-KPAL01601	Unité	-	1
6.2	Joint adhésif Ø160 pièce à sceller côté libre Rollin	P-ETJE04202	Unité	-	1
6.3	Rondelle plate découpée M M10 - inox A4	A-VRPD11000	Unité	-	4
6.4	Vis bois tirefond M10 x 60 - inox A4	A-VBTI01000	Unité	-	4
6.5	Bague à ressort garniture méca. Ø45 mm	A-ETME01002	Unité	-	1
6.6	Roulement Ø45 mm - inox	A-FITR01103	Unité	-	1
6.7	Bride pièce à sceller côté moteur Ø130 mm	P-KBRI01101	Unité	-	1
6.8	Vis bois tirefond M6 x 30 - inox A4	A-VBTI00600	Unité	-	4
6.9	Fixation motoréducteur MCA - DL	W-KFIX01302	Unité	-	1
6.10	Fixation casquette de protection motoréducteur MCA	W-KFIX01202	Unité	-	1
6.11	Clavette 12 x 12 lg 110 mm	P-KCLA01102	Unité	-	1

3 - ROLLINSIDE - COFFRE SEC

C - MÂT

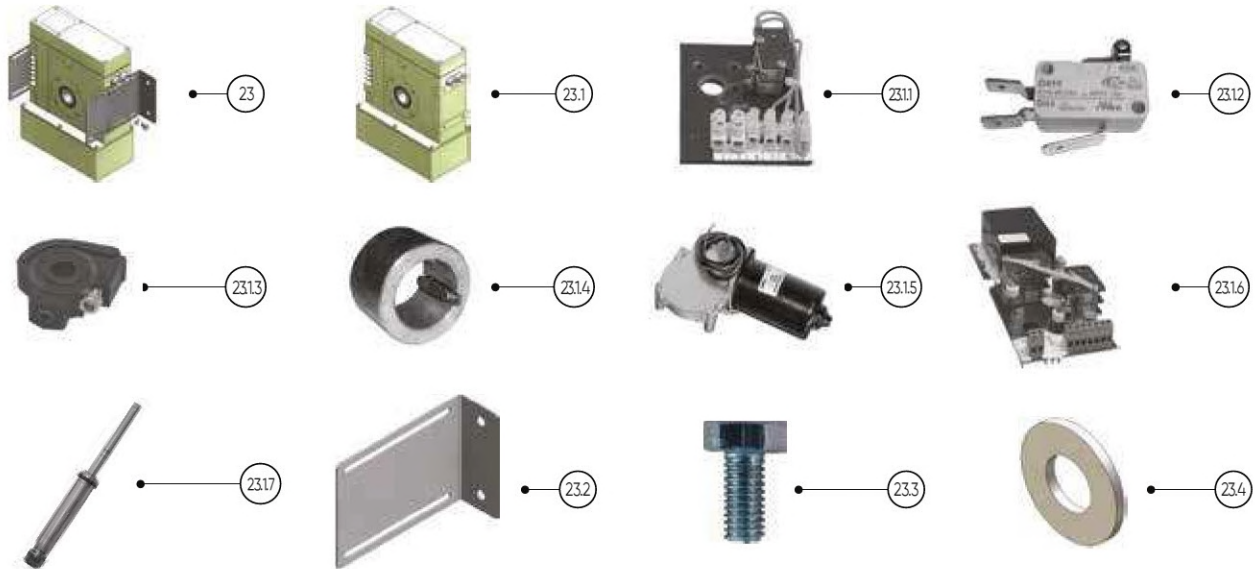
TUBE ROND ALUMINIUM DIAMÈTRE EXTÉRIEUR Ø140	EMBOUT TUBE Ø128
TUBE ROND ALUMINIUM DIAMÈTRE EXTÉRIEUR Ø160	EMBOUT TUBE Ø152
TUBE ROND ALUMINIUM DIAMÈTRE EXTÉRIEUR Ø170	EMBOUT TUBE Ø158
TUBE ROND ALUMINIUM DIAMÈTRE EXTÉRIEUR Ø180	EMBOUT TUBE Ø158
TUBE ROND ALUMINIUM DIAMÈTRE EXTÉRIEUR Ø250	EMBOUT TUBE Ø234



N°	DÉSIGNATION	RÉF.	UNITÉ	PRIX € HT	QUANTITÉ CONSEILLÉE
MÂT ALUMINIUM Ø140 - Ø170 - Ø180 MM					
7	Tube rond Ø140 x 5 mm L 4 m - alu 20µ		Unité	-	1
	Tube rond Ø140 x 5 mm L 5 m - alu 20µ		Unité	-	1
	Tube rond Ø170 x 5 mm L 6 m - alu 20µ		Unité	-	1
	Tube rond Ø180 x 10 mm L 7 m - alu 20µ		Unité	-	1
	Tube rond Ø180 x 10 mm L 8 m - alu 20µ		Unité	-	1
8	Embout tube côté libre Ø128 axe 30 lg 45 mm	P-KEMB01105	Unité	-	1
	Embout tube côté libre Ø158 axe 30 lg 45 mm	P-KEMB01107	Unité	-	1
9	Embout tube côté moteur Ø128 axe 299 lg 570 mm	P-KEMB01106	Unité	-	1
	Embout tube côté moteur Ø158 axe 299 lg 570 mm	P-KEMB01108	Unité	-	1
10	Fixation embout tube / mât	W-KFIX01204	Unité	-	1
11	Bague de serrage axe 299 mm (vis incl.)	P-KBAG01300	Unité	-	1
12	Clé 6 pans mâle 4	A-OCMA02101	Unité	-	1
MÂT ALUMINIUM Ø250 MM					
13	Tube rond Ø250 x 7 mm L 10 m - alu 20µ		Unité	-	1
14	Embout tube Ø234 axe 45 lg 60 mm	P-KEMB01109	Unité	-	1
15	Embout tube Ø234 axe 45 lg 595 mm	P-KEMB01110	Unité	-	1
16	Fixation embout tube / mât	W-KFIX01204	Unité	-	1
17	Bague de serrage axe 45 mm	P-KBAG01301	Unité	-	1
18	Clé 6 pans mâle 4	A-OCMA02101	Unité	-	1
SANGLE & FIXATION					
19	Sangle enduite 100 mm lg 3 m Rollinside - gris	P-ARSA02912	Unité	-	1
	Sangle enduite 100 mm lg 3 m Rollinside - beige	P-ARSA02902	Unité	-	1
	Sangle enduite 100 mm lg 3 m Rollinside - blanc	P-ARSA02903	Unité	-	1
20	Vis métaux TBHC spécial M6 x 27 - inox A4	A-VMTB00602	Unité	-	1
21	Rondelle plate découpée LL M6 - inox A4	A-VRPD30600	Unité	-	1

3 - ROLLINSIDE - COFFRE SEC

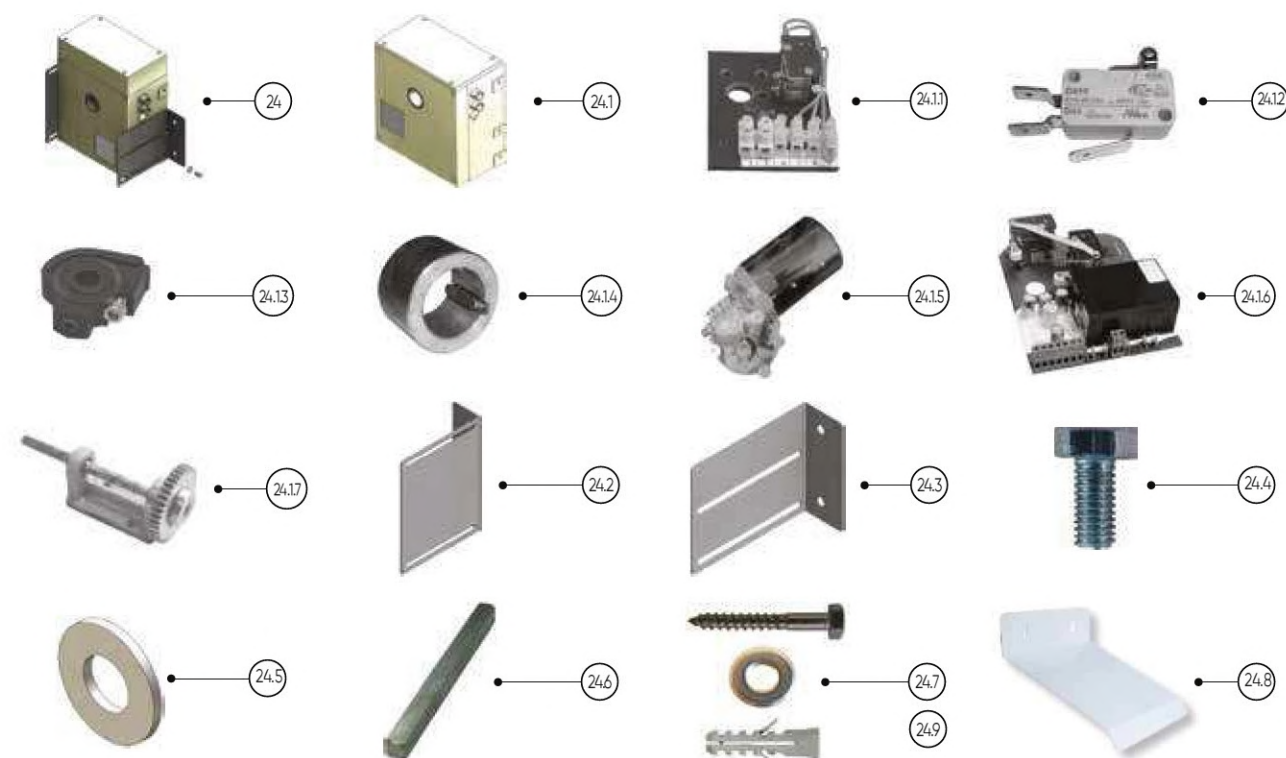
D - MOTEUR



N°	DÉSIGNATION	RÉF.	UNITÉ	PRIX € HT	QUANTITÉ CONSEILLÉE
MOTORÉDUCTEUR MCA 120 - 120 NM					
23	Motoréducteur coffre sec 120Nm 24V - MCA120 (sup. incl.)	W-EMMO10400	Unité	-	1
23.1	Motoréducteur coffre sec 120Nm 24V - MCA120	A-EMMO10400	Unité	-	1
23.1.1	Platine de fin de course MCA120/250	A-EMMP02902	Unité	-	1
23.1.2	Contacteur mini rupteur MCA120/250	A-EMMP02905	Unité	-	2
23.1.3	Came fin de course MCA120/250	A-EMMP02909	Unité	-	2
23.1.4	Douille Rondelle clavette MCA120/250	A-EMMP02903	Unité	-	1
23.1.5	Moteur pour motoréducteur MCA120	A-EMMP02100	Unité	-	1
23.1.6	Platine électronique MCA120	A-EMMP02900	Unité	-	1
23.1.7	Axe fin de course roue dentée MCA120	A-EMMP02908	Unité	-	1
23.2	Equerre sup. moteur MCA120	P-KEQU01101	Unité	-	2
23.3	Vis métaux THEF M8 x 12 - inox A4	A-VMTH00800	Unité	-	8
23.4	Rondelle plate découpée M M8 - inox A4	A-VRPD10800	Unité	-	8

3 - ROLLINSIDE - COFFRE SEC

D - MOTEUR



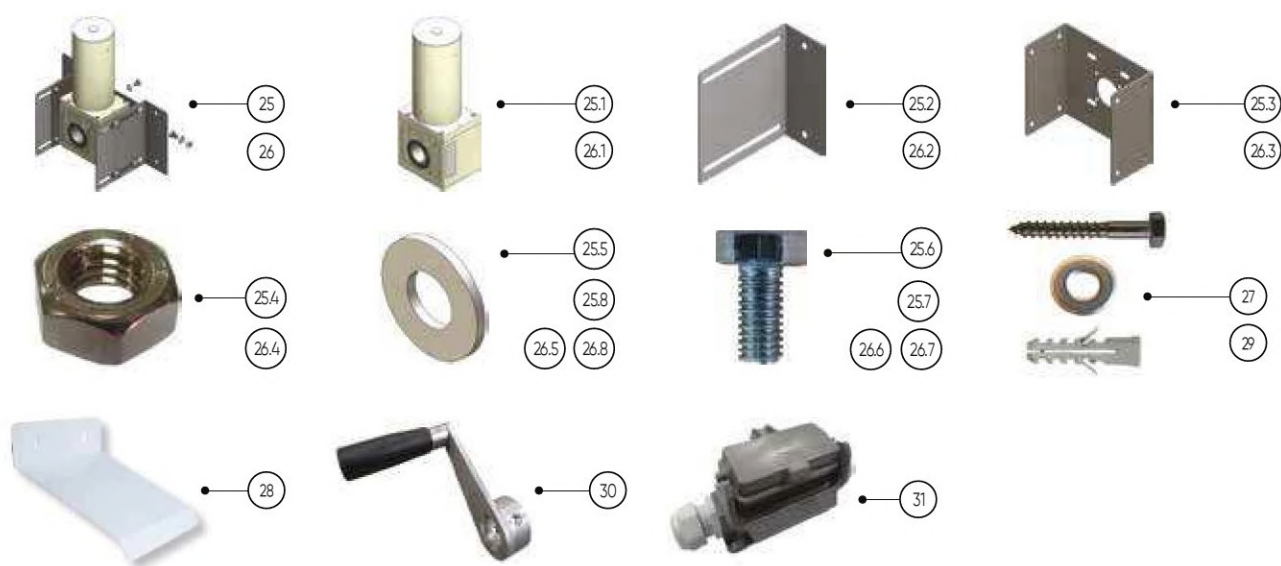
N°	DÉSIGNATION	RÉF.	UNITÉ	PRIX € HT	QUANTITÉ CONSEILLÉE
MOTORÉDUCTEUR MCA 250 - 250 NM					
24	Motoréducteur coffre sec 250Nm 24V - MCA250 (sup. incl.)	W-EMMO10800	Unité	-	1
24.1	Motoréducteur coffre sec 250Nm 24V - MCA250	A-EMMO10800	Unité	-	1
24.1.1	Platine de fin de course MCA120/250	A-EMMP02902	Unité	-	1
24.1.2	Contacteur mini rupteur MCA120/250	A-EMMP02905	Unité	-	2
24.1.3	Came fin de course MCA120/250	A-EMMP02909	Unité	-	2
24.1.4	Douille Rondelle clavette MCA120/250	A-EMMP02903	Unité	-	1
24.1.5	Moteur pour motoréducteur MCA250 / MCA250E	A-EMMP02102	Unité	-	1
24.1.6	Platine électronique MCA250	A-EMMP02901	Unité	-	1
24.1.7	Axe fin de course roue dentée MCA250	A-EMMP02911	Unité	-	1
24.2	Equerre grand modèle sup. moteur MCA250	P-KEQU01103	Unité	-	1
24.3	Equerre petit modèle sup. moteur MCA250	P-KEQU01102	Unité	-	1
24.4	Vis métaux THEF M8 x 12 - inox A4	A-VMTH00800	Unité	-	4
24.5	Rondelle plate découpée M M8 - inox A4	A-VRPD10800	Unité	-	4
24.6	Clavette 8 x 8 lg 110 mm	P-KCLA01101	Unité	-	1
24.7	Fixation motoréducteur MCA - DL	W-KFIX01302	Unité	-	1
24.8	Casquette protection moteur - blanc	P-KCAS01100	Unité	-	1
24.9	Fixation casquette de protection motoréducteur MCA	W-KFIX01202	Unité	-	1

VOLETS ROLLINSIDE

Volets immergés

3 - ROLLINSIDE - COFFRE SEC

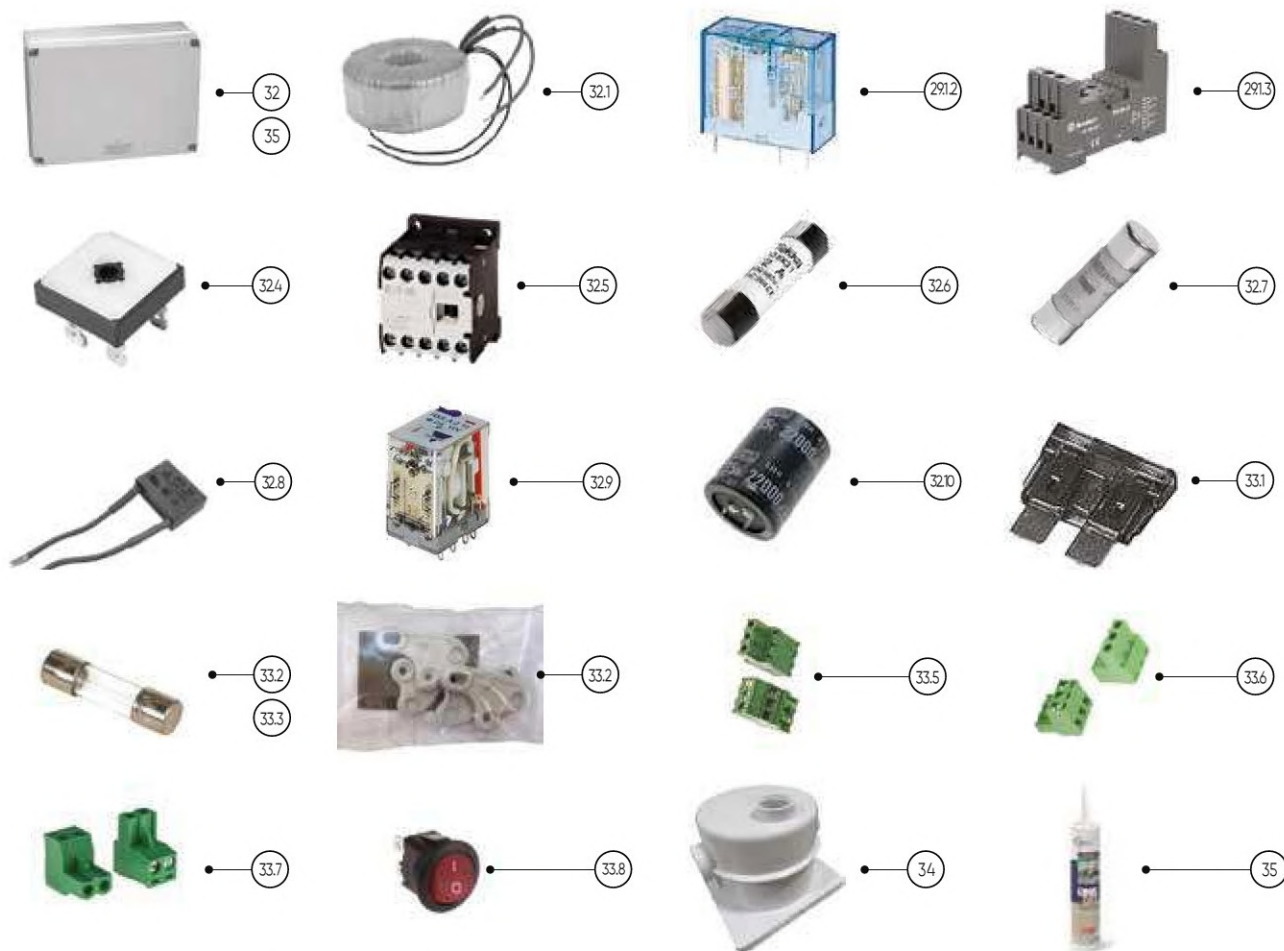
D - MOTEUR



N°	DÉSIGNATION	RÉF.	UNITÉ	PRIX € HT	QUANTITÉ CONSEILLÉE
MOTORÉDUCTEUR 500 NM					
25	Motoréducteur coffre sec 500Nm 24V - DL6010 (sup. incl.)	W-EMMO11000	Unité	-	1
25.1	Motoréducteur coffre sec 500Nm 24V - DL6010	A-EMMO11000	Unité	-	1
25.2	Equerre sup. moteur coffre sec DL	P-KEQU01104	Unité	-	2
25.3	Sup. moteur U coffre sec DL	P-KSUP01108	Unité	-	1
25.4	Ecrou hexagonal HU M10 - inox A4	A-VEHE01000	Unité	-	8
25.5	Rondelle plate découpée M M10 - inox A4	A-VRPD11000	Unité	-	16
25.6	Vis métaux THEF M10 x 16 - inox A4	A-VMTH01000	Unité	-	8
25.7	Vis métaux THEF M8 x 12 - inox A4	A-VMTH00800	Unité	-	4
25.8	Rondelle plate découpée M M8 - inox A4	A-VRPD10800	Unité	-	4
25.9	Kit instal. Fourreau clavette DL6010	P-KKIT01202	Unité	-	1
MOTORÉDUCTEUR 750 NM					
26	Motoréducteur coffre sec 750Nm 24V - DL7710 (sup. incl.)	W-EMMO11200	Unité	-	1
26.1	Moteur coffre sec 750Nm 24V - DL7710	A-EMMO11200	Unité	-	1
26.2	Equerre sup. moteur coffre sec DL	P-KEQU01104	Unité	-	2
25.3	Sup. moteur U coffre sec DL	P-KSUP01108	Unité	-	1
26.4	Ecrou hexagonal HU M10 - inox A4	A-VEHE01000	Unité	-	8
26.5	Rondelle plate découpée M M10 - inox A4	A-VRPD11000	Unité	-	16
26.6	Vis métaux THEF M10 x 16 - inox A4	A-VMTH01000	Unité	-	8
26.7	Vis métaux THEF M8 x 12 - inox A4	A-VMTH00800	Unité	-	4
26.8	Rondelle plate découpée M M8 - inox A4	A-VRPD10800	Unité	-	4
ACCESSOIRES					
27	Fixation motoréducteur MCA - DL	W-KFIX01302	Unité	-	1
28	Casquette protection moteur - blanc	P-KCAS01100	Unité	-	1
29	Fixation casquette de protection motoréducteur MCA	W-KFIX01202	Unité	-	1
OPTIONS					
30	Manivelle hivernage de sécurité	P-KMAN01200	Unité	cf. cat. général	1
31	Connecteur 6 broches pour motoréducteur	P-KCON03000	Unité	cf. cat. général	1

3 - ROLLINSIDE - COFFRE SEC

E - ALIMENTATION



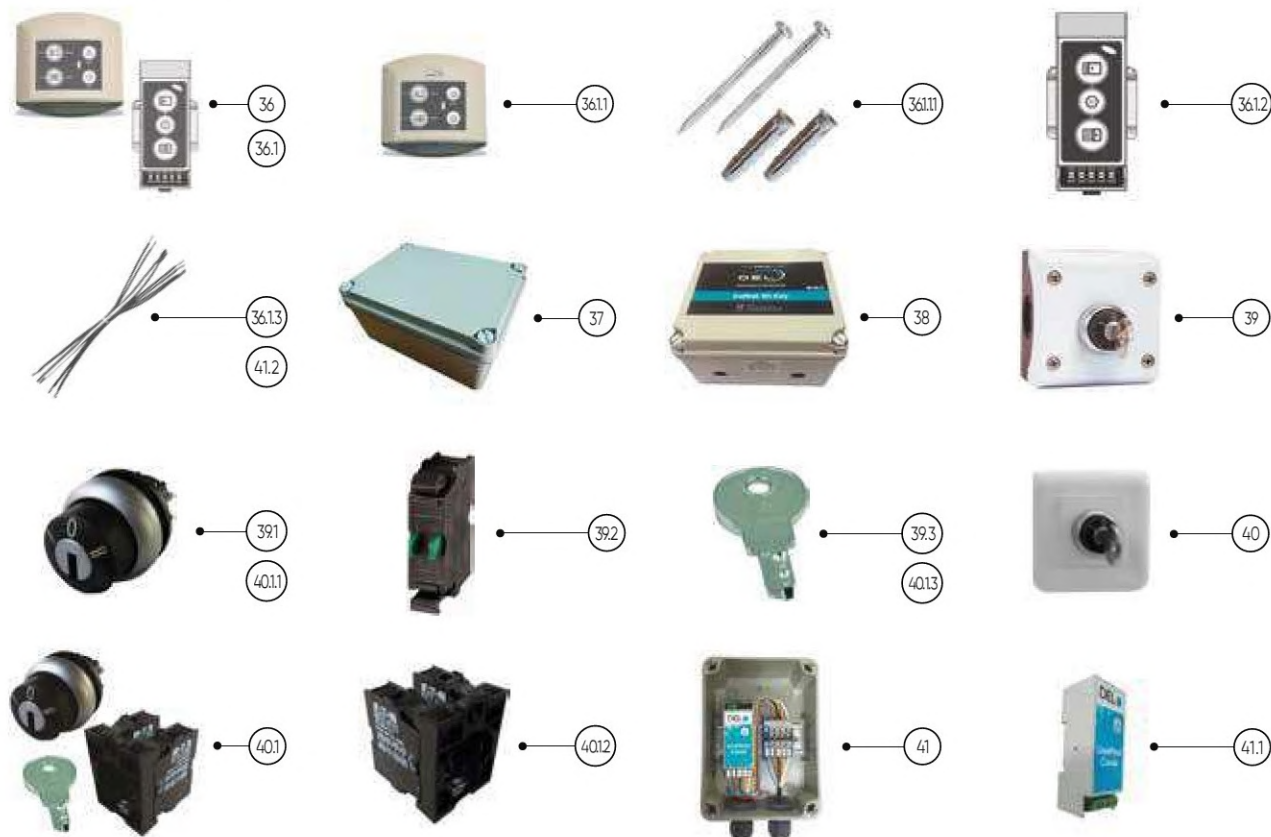
N°	DÉSIGNATION	RÉF.	UNITÉ	PRIX € HT	QUANTITÉ CONSEILLÉE
32	Coffret électrique 24V - AQUA 1B SF	A-EMAE02012	Unité	-	1
32.1	Transfo torique 300 VA 230V/24V	A-EMCE05101	Unité	-	1
32.2	Relais 24VDC 2 contacts inverseurs	A-EMCE04202	Unité	-	1
32.3	Embase relais 24VDC 2 contacts inverseurs	A-EMCE04301	Unité	-	1
32.4	Pont de diode 25A	A-EMCE02200	Unité	-	1
32.5	Contacteur 24VDC 4kW AC3 sous 400V	A-EMCE06000	Unité	-	1
32.6	Fusible GG 8 x 31 2A	A-EMCE03200	Unité	-	1
32.7	Fusible AM 8 x 31 4A	A-EMCE03201	Unité	-	1
32.8	Condensateur de filtrage 1µF (support fil incl.)	A-EMCE07001	Unité	-	1
32.9	Relais 24VDC RMI (sup. incl.)	A-EMCE04100	Unité	-	1
32.10	Condensateur 35V 22 000µF (fil incl. 150 mm)	A-EMCE07002	Unité	-	1
32.11	Disjoncteur moteur tripolaire 6,3 à 10A	D6310	Unité	-	1
33	Coffret électrique 24V 500-750 Nm - MIT5210-MIT7210 Stopflow	A-EMAE02014	Unité	-	1
33.1	Fusible automobile à lame 15A 24Vcc	A-EMCE03304	Unité	-	1
33.2	Fusible rapide 5 X 20 0,315A	A-EMCE03102	Unité	-	1
33.3	Fusible rapide 5 X 20 2A	A-EMCE03103	Unité	-	1
33.4	Kit charnière coffret MIT	A-EMCE03500	Unité	-	1
33.5	Bornier décrochant 3 points vis dessus pas de 3,81	A-EMCO04100	Unité	-	1
33.6	Bornier décrochant 3 points pas de 3,81	A-EMCO04101	Unité	-	1
33.7	Bornier décrochant 2 points pas de 3,81	A-EMCO04102	Unité	-	1
33.8	Inter rond 2 POS lumineux rouge IP56	A-EMCI10302	Unité	-	1
34	Boite de connection 3 sorties	P-EMCI50100	Unité	cf cat. général	1
35	Gel silicone isolant mono-composant	GELSI	Unité	cf cat. général	1

VOLETS ROLLINSIDE

Volets immergés

3 - ROLLINSIDE - COFFRE SEC

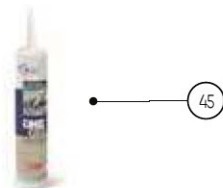
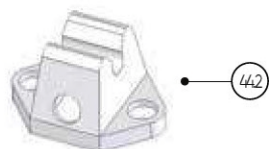
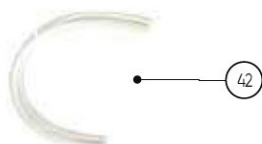
F - COMMANDE



N°	DÉSIGNATION	RÉF.	UNITÉ	PRIX € HT	QUANTITÉ CONSEILLÉE
COMMANDE À DISTANCE WI-KEY					
36	Wi-Key intégré PL/AQUA	W-EMCI30200	Unité	-	1
36.1	Wi-Key (émetteur récepteur appairé)	W-EMCI30201	Unité	-	1
36.1.1	Emetteur Wi-Key (fixation incl.)	W-EMCI60004	Unité	cf cat. général	1
36.1.1.1	Sachet de fixation émetteur Wi-Key	P-KSAC01101	Unité	-	1
36.1.2	Récepteur Wi-Key	P-EMCI60005	Unité	-	1
36.1.3	Faisceau alimentation électrique 24V Wi-Key - DL/MIT	A-EMCA10102	Unité	-	1
37	Coffret déporté récepteur Wi-Key	A-EMCI50006	Unité	cf cat. général	1
38	Kit adaptation Wi-Key volet immergé / couv. auto.	W-EMCI30205	Unité	cf cat. général	1
COMMANDE À CLÉ					
39	Boitier à clé 3 positions	A-EMCI10100	Unité	-	1
39.1	Barillet 3 positions Moeller (rondelle incl.)	A-EMCI10101	Unité	-	1
39.2	Contact boitier à clé	A-EMCI01103	Unité	-	2
39.3	Clé MS1	A-EMCI01104	Unité	-	2
40	Bouton à clé encastrable - blanc	P-EMCI11000	Unité	-	1
40.1	Bouton à clé complet (contacts et clés incl.)	W-EMCI11100	Unité	-	1
40.1.1	Barillet 3 positions Moeller (rondelle incl.)	A-EMCI10101	Unité	-	1
40.1.2	Jeu de contact bouton à clé	A-EMCI10102	Unité	-	1
40.1.3	Clé MS1	A-EMCI01104	Unité	-	2
COMMANDE VIA APPLICATION - LIVEPOOL					
41	Coffret récepteur déporté LivePool Cover	P-EMCI30300	Unité	-	1
41.1	Récepteur LivePool Cover	P-EMCI61100	Unité	-	1
41.2	Faisceau alimentation électrique 24V Wi-Key - DL/MIT	A-EMCA10102	Unité	-	1

3 - ROLLINSIDE - COFFRE SEC

G - DIVERS



N°	DÉSIGNATION	RÉF.	UNITÉ	PRIX € HT	QUANTITÉ CONSEILLÉE
42	Jonc 20 cm tablier lame (x2)*	P-KJON01100	Unité	-	1
43	Ski INV. Lame L84 (lot de 2)**	P-KSKI01102	Unité	-	1
44	Contrepoids IS + clip sangle lg 2 m - gris	P-KCON01001	Unité	-	1
44.1	Sangle contrepoids 25 mm lg 2 m - polyester PES noir	P-ARSA01200	Unité	-	6
44.2	Clip de fixation contrepoids percé	P-KCLI01000	Unité	-	1
45	Mastic colle MS9000 blanc cartouche de 290 ml	MASTBL	Unité	-	1
46	Relais 7A 24V alternatif Avertissement filtration (Equivalent Stop Flow)	A-EMCE04201	Unité	-	1

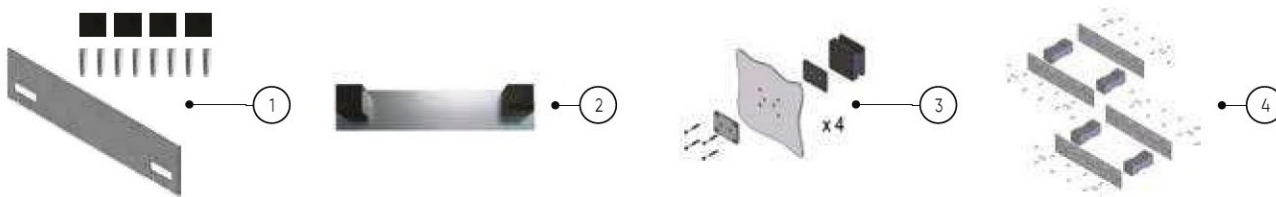
* Pour lames 69 PVC opaques ** Pour lames 84 PVC opaques

VOLETS ROLLINSIDE

Volets immergés

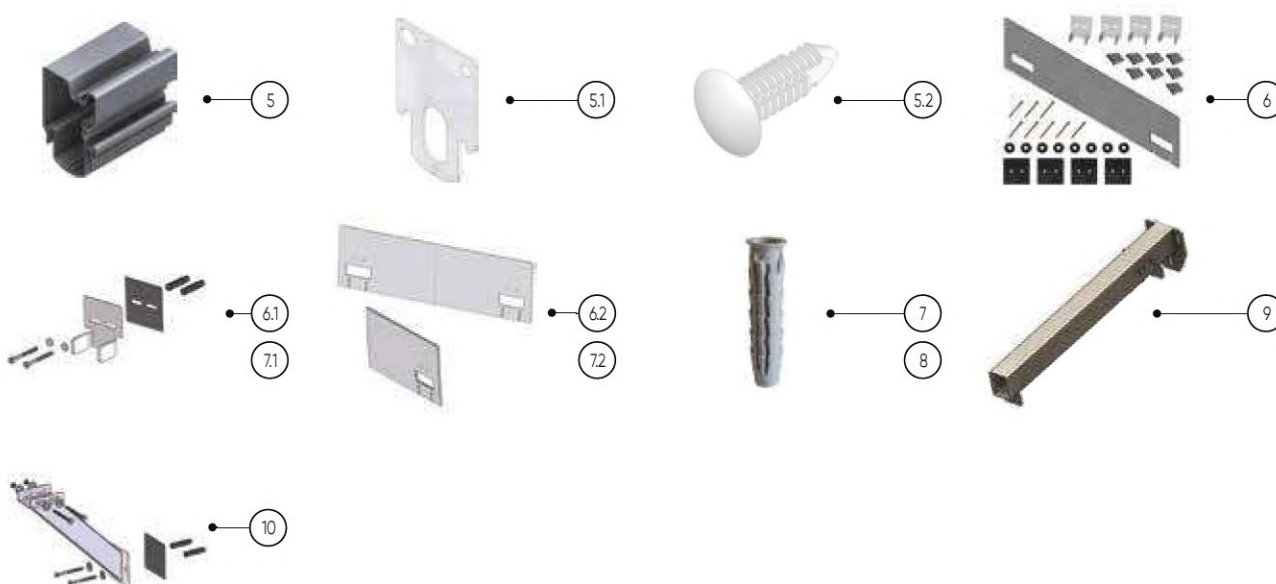
4 - ROLLINSIDE - HABILLAGE

A - PIÈCES À SCELLER



N°	DÉSIGNATION	RÉF.	UNITÉ	PRIX € HT	QUANTITÉ CONSEILLÉE
1	Kit scellement façade chevillé poutre 150	P-KPSC02400	Unité	cf. cat. général	1
2	Kit pièces à sceller poutre 150	P-KPSC01401	Unité	cf. cat. général	1
3	Kit à sceller et fixation poutre 150 paroi mince	P-KPSC03400	Unité	cf. cat. général	1
4	Kit scellement PSE poutre Rollinside	P-KPSC03401	Unité	cf. cat. général	1

B - POUTRE



N°	DÉSIGNATION	RÉF.	UNITÉ	PRIX € HT	QUANTITÉ CONSEILLÉE
HABILLAGE 1 FACE					
	Poutre 150 L 4 m		Unité	-	1
5	Poutre 150 L 5 m		Unité	-	1
	Poutre 150 L 6 m		Unité	-	1
5.1	Obturateur poutre 150	P-KOBT01200	Unité	-	4
5.2	Vis clip sapin Ø5,6/6,4 x 20 - PA 6	A-VDVC00500	Unité	-	8
6	Kit sup. poutre 1 face Rollinside fixation façade*	P-KSUP01609	Unité	-	1
6.1	Kit support 1 poutre Rollinside fixation façade	P-KSUP01618	Unité	-	2
6.2	Gabarit de perçage sup. poutre Rollinside	P-KGAB01202	Unité	-	1
7	Kit sup. poutre 1 face Rollinside fixation à sceller*	P-KSUP01623	Unité	-	1
7.1	Kit support 1 poutre Rollinside fixation à sceller	P-KSUP01622	Unité	-	2
7.2	Gabarit de perçage sup. poutre Rollinside	P-KGAB01202	Unité	-	1
8	Cheville M8 - 12 x 60 - nylon	A-VFCH10801	Unité	-	2
9	Sup. inter. poutre Rollinside	P-KSUP01611	Unité	cf cat. général	1
10	Jambe de force JDF (fixation incl.)	P-KJAM01101	Unité	-	1

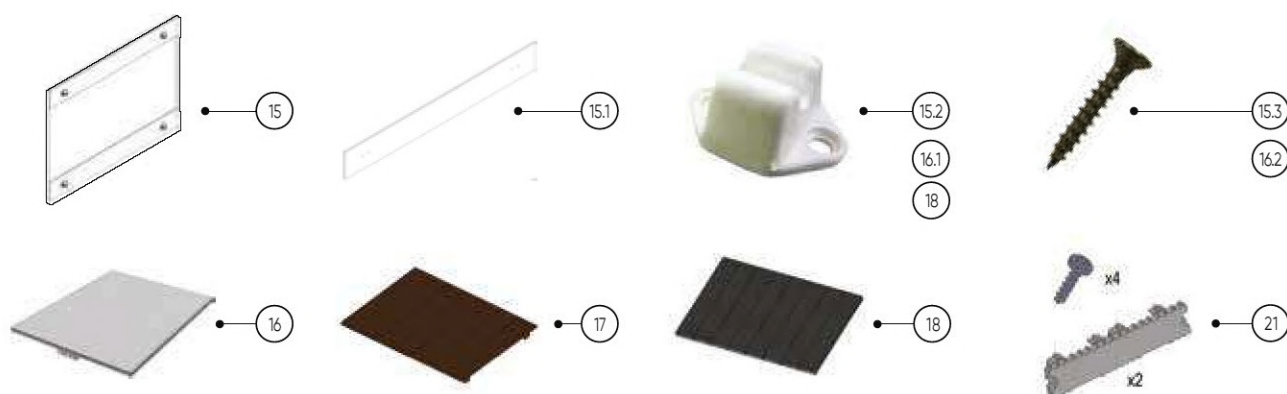
*Kit pour 2 poutres

4 - ROLLINSIDE - HABILLAGE

B - POUTRE



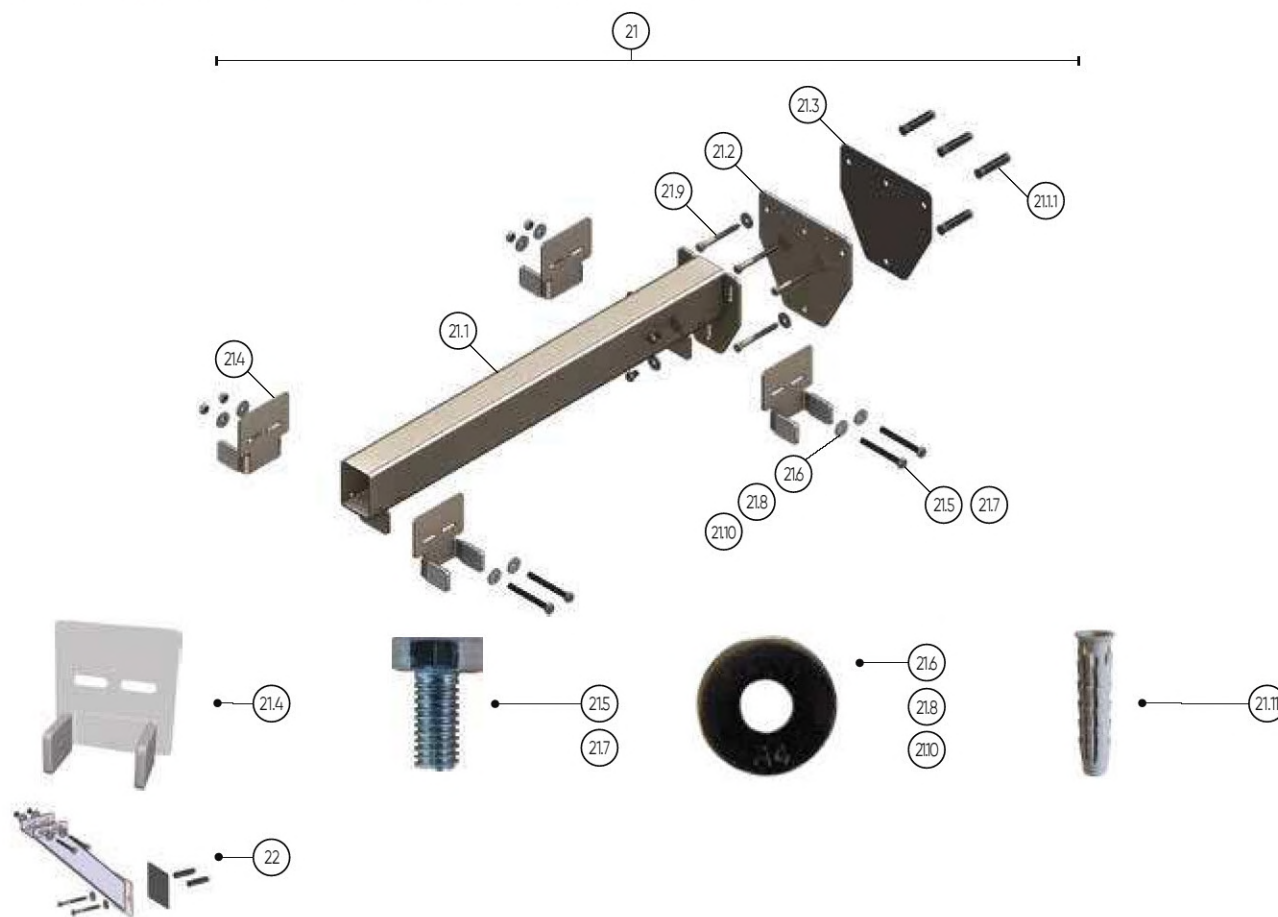
N°	DÉSIGNATION	RÉF.	UNITÉ	PRIX € HT	QUANTITÉ CONSEILLÉE
HABILLAGE 2 FACES					
	Poutre 150 L 4 m		Unité	-	1
11	Poutre 150 L 5 m		Unité	-	1
	Poutre 150 L 6 m		Unité	-	1
11.1	Obturateur poutre 150	P-KOBT01200	Unité	-	2
11.2	Vis clip sapin Ø5,6/6,4 x 20 - PA 6	A-VDVC00500	Unité	-	4
12	Kit sup. poutre 2 faces Rollinside fixation façade (Kit pour 3 poutres)	P-KSUP01610	Unité	-	1
12.1	Sup. poutre bas droit Rollinside - trait. électro.	P-KSUP01607	Unité	-	1
12.1b	Embout K 30 x 3 mm lg 42 mm - gris	A-FIPR03300	Unité	-	2
12.2	Sup. poutre bas gauche Rollinside - trait. électro.	P-KSUP01608	Unité	-	1
12.2b	Embout K 30 x 3 mm lg 42 mm - gris	A-FIPR03300	Unité	-	2
12.3	Kit support 1 poutre Rollinside fixation façade	P-KSUP01618	Unité	-	2
12.4	Gabarit de perçage sup. poutre Rollinside	P-KGAB01202	Unité	-	1
13	Kit sup. poutre 2 faces Rollinside fixation à sceller	P-KSUP01624	Unité	-	1
13.1	Sup. poutre bas droit Rollinside - trait. électro.	P-KSUP01607	Unité	-	1
13.1.1	Embout K 30 x 3 mm lg 42 mm - gris	A-FIPR03300	Unité	-	2
13.2	Sup. poutre bas gauche Rollinside - trait. électro.	P-KSUP01608	Unité	-	1
13.2.1	Embout K 30 x 3 mm lg 42 mm - gris	A-FIPR03300	Unité	-	2
13.3	Kit support 1 poutre Rollinside fixation à sceller	P-KSUP01622	Unité	-	2
13.4	Gabarit de perçage sup. poutre Rollinside	P-KGAB01202	Unité	-	1
14	Cheville M8 - 12 x 60 - nylon	A-VFCH10801	Unité	-	8

4 - ROLLINSIDE - HABILLAGE
C - CAILLEBOTIS


N°	DÉSIGNATION	RÉF.	UNITÉ	PRIX € HT	QUANTITÉ CONSEILLÉE
CAILLEBOTIS À DRAPER					
15	Caillebotis 1,00 x 0,75 m - PVC à draper	W-CAMP01000	Unité	cf cat. général	1
	Caillebotis sur mesure - PVC à draper	W-CAMP01001	Unité	cf cat. général	1
15.1	Réhausse plaque caillebotis à draper - PVC	P-KREH01100	Unité	-	2
15.2	Clips de fixation caillebotis - PVC blanc	A-FIFIO1000	Unité	-	4
15.3	Vis bois VBA TF-Z POZI M4 x 25 - inox A4	A-VBBA10401	Unité	-	8
CAILLEBOTIS PVC					
16	Caillebotis 1,00 x 0,75 m - PVC blanc	P-CAMP01000	Unité	cf cat. général	1
	Caillebotis 1,00 x 0,75 m - PVC gris	P-CAMP01001	Unité	cf cat. général	1
	Caillebotis 1,00 x 0,75 m - PVC beige	P-CAMP01002	Unité	cf cat. général	1
16.1	Clips de fixation caillebotis - PVC blanc	A-FIFIO1000	Unité	-	4
16.2	Vis bois VBA TF-Z POZI M4 x 25 - inox A4	A-VBBA10401	Unité	-	8
CAILLEBOTIS IPE					
17	Caillebotis bois IPE lisse 1,00 x 0,75 m - poutre 150	A-CABO01202	Unité	cf cat. général	1
	Caillebotis bois IPE lisse sur mesure	A-CABO01300	m ²	cf cat. général	1
18	Clips de fixation caillebotis - PVC blanc	A-FIFIO1000	Unité	-	4
19	Vis bois VBA TF-Z POZI M4 x 20 - inox A4	A-VBBA10400	Unité	-	8
CAILLEBOTIS À CARRELER					
20	Caillebotis alu 1,00 x 0,75 m - alu à carreler	P-KCAAL0100	Unité	cf cat. général	1
	Caillebotis alu à carreler sur mesure (> à 1 x 1 m)	W-CAAL02000	m ²	-	1
21	Sachet de montage caillebotis alu - gris	P-KSAC03400.C3	Unité	-	1

4 - ROLLINSIDE - HABILLAGE

D - SUPPORT (UNIQUEMENT POUR MODÈLE 1 FACE)



E - SUPPORTS

N°	DÉSIGNATION	RÉF.	UNITÉ	PRIX € HT	QUANTITÉ CONSEILLÉE
SUPPORT INTERMÉDIAIRE (POUR COFFRE DE 82 CM)					
21	Sup, inter, poutre Rollinside	P-KSUP01611	Unité	cf cat, général	1
21.1	Bras sup, inter, poutre Rollinside	P-KBRA01200	Unité	-	1
21.2	Platine fixe sup, inter, poutre Rollinside	P-KPLA01108	Unité	-	1
21.3	Joint adhésif 1 face platine fixe sup, poutre Rollinside	P-ETJE04200	Unité	-	1
21.4	Sup, poutre haut embouts de protection (incl.)	P-KSUP01617	Unité	-	4
21.5	Vis métaux THEF M8 x 12 - inox A4	A-VMTH00800	Unité	-	8
21.6	Rondelle plate L M8 - inox A4	A-VRPL00800	Unité	-	8
21.7	Vis métaux THEF M8 x 12 - inox A4	A-VMTH00800	Unité	-	3
21.8	Rondelle plate L M8 - inox A4	A-VRPL00800	Unité	-	3
21.9	Vis bois tirefond M8 x 80 - inox A4	A-VBT100802	Unité	-	4
21.10	Rondelle plate L M8 - inox A4	A-VRPL00800	Unité	-	4
21.11	Cheville M8 - 12 x 60 - nylon	A-VFCH10801	Unité	-	4
22	Jambe de force JDF (fixation incl.)	P-KJAM01101	Unité	-	1



Merci de contacter le service technique pour une poutre hors-standard.

VOLETS ROLLINSIDE

Volets immergés

4 - ROLLINSIDE - HABILLAGE

E - DIVERS



23



24



25

N°	DÉSIGNATION	RÉF.	UNITÉ	PRIX € HT	QUANTITÉ CONSEILLÉE
23	Cornière à draper R150 (kit complet pour lg 1 m)	P-KCOR01203	Unité	cf. cat. général	1
24	Kit adaptation sur liner < 5 cm (x2)	P-KADA01300	Unité	cf. cat. général	1
25	Brassard poutre	P-KBRA02900	Unité	-	1