

# VOLETS POUTRELLE

## Volets immergés



### INFO

Pour l'achat d'une poutrelle complète, merci de remplir le bon de commande disponible dans l'outils du piscinier 2022 p. 115. Les prix sont disponibles eux sur le catalogue général.

## A - POUTRELLE 120 X 100 MM

N°	DÉSIGNATION	RÉF.	UN	PRIX € HT	QUANTITÉ CONSEILLÉE
<b>POUTRELLE CAVALIER</b>					
1	Embout pout. cavalier 120 x 100 - blanc	P-KEMBO3303	Unité	-	2
	Embout pout. cavalier 120 x 100 - beige	P-KEMBO3304	Unité	-	2
	Embout pout. cavalier 120 x 100 - gris	P-KEMBO3305	Unité	-	2
2	Vis clip sapin Ø5,6/6,4 x 20 - PA 6	A-VDVC00500	Unité	-	8
3	Joint adhésif 1 face 24 x 5 mm	A-ETJE01000***	Mètre	-	1
<b>POUTRELLE À SCELLER</b>					
4	Embout pout. à sceller 120 x 100 M60 - blanc*	P-KEMBO3205	Unité	-	2
	Embout pout. à sceller 120 x 100 M60 - beige*	P-KEMBO3206	Unité	-	2
	Embout pout. à sceller 120 x 100 M60 - gris*	P-KEMBO3207	Unité	-	2
5	Embout pout. à sceller 120 x 100 M40 - blanc**	P-KEMBO3208	Unité	-	2
	Embout pout. à sceller 120 x 100 M40 - beige**	P-KEMBO3209	Unité	-	2
	Embout pout. à sceller 120 x 100 M40 - gris**	P-KEMBO3210	Unité	-	2
6	Joint adhésif 1 face 24 x 5 mm	A-ETJE01000***	Mètre	-	1
7	Vis tôle TF-Z Ø6,3 x 25,4 - inox A4	A-VTTF00600	Unité	-	8
8	Capuchon vis cruciforme pozidrive 3 Ø15 - PE blanc	A-FIPR04100	Unité	-	8

\* Pour épaisseur margelle supérieur à 4 cm. \*\* Pour épaisseur margelle comprise entre 0 et 4 cm. \*\*\* Vendu en rouleau de 10 m.

## B - POUTRELLE 100 X 100 MM

N°	DÉSIGNATION	RÉF.	UN	PRIX € HT	QUANTITÉ CONSEILLÉE
<b>POUTRELLE CAVALIER</b>					
9	Embout pout. cavalier 100 x 100 - blanc	P-KEMBO3300	Unité	-	2
	Embout pout. cavalier 100 x 100 - beige	P-KEMBO3301	Unité	-	2
	Embout pout. cavalier 100 x 100 - gris	P-KEMBO3302	Unité	-	2
10	Vis clip sapin Ø5,6/6,4 x 20 - PA 6	A-VDVC00500	Unité	-	8
11	Joint adhésif 1 face 24 x 5 mm	A-ETJE01000*	Mètre	-	1
<b>POUTRE À SCELLER</b>					
12	Embout pout. à sceller 100 x 100 - blanc	P-KEMBO3201	Unité	-	2
	Embout pout. à sceller 100 x 100 - beige	P-KEMBO3202	Unité	-	2
	Embout pout. à sceller 100 x 100 - gris	P-KEMBO3203	Unité	-	2
13	Vis tôle TF-Z Ø6,3 x 25,4 - inox A4	A-VTTF00600	Unité	-	8
14	Capuchon vis cruciforme pozidrive 3 Ø15 - PE blanc	A-FIPR04100	Unité	-	8
15	Joint adhésif 1 face 24 x 5 mm	A-ETJE01000*	Mètre	-	1

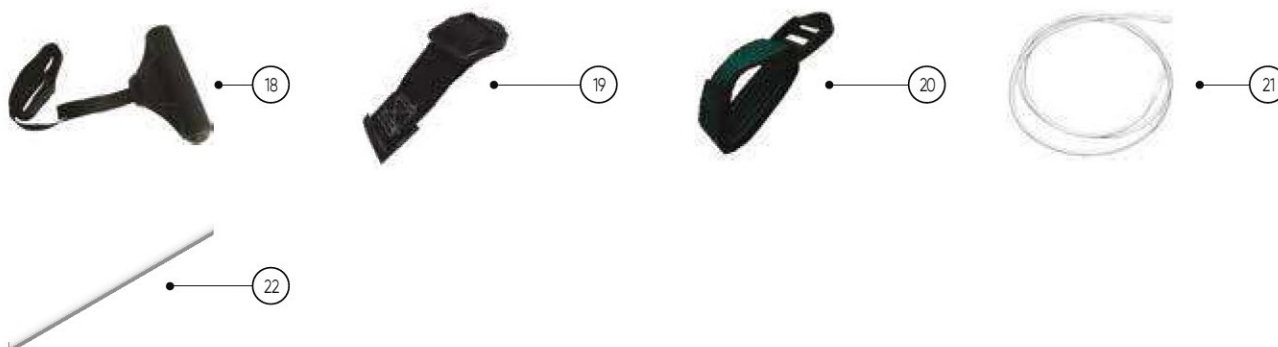
\* Vendu en rouleau de 10 m.

**C - SUPPORT TÉLESCOPIQUE**



N°	DÉSIGNATION	RÉF.	UNITÉ	PRIX € HT	QUANTITÉ CONSEILLÉE
16	Support télescopique poutrelle - C900 coffre 70 à 90 cm	<b>P-KSUP01600</b>	Unité	cf cat. général	1
	Support télescopique poutrelle - C1050 coffre 91 à 105 cm	<b>P-KSUP01625</b>	Unité	-	1
	Support télescopique poutrelle - C1200 coffre 106 à 120 cm	<b>P-KSUP01626</b>	Unité	-	1
	Support télescopique poutrelle - C1350 coffre 121 à 135 cm	<b>P-KSUP01627</b>	Unité	-	1
17	Kit finition support télescopique GL poutrelle - blanc	<b>P-KSUP01601</b>	Unité	cf cat. général	1
	Kit finition support télescopique GL poutrelle - beige	<b>P-KSUP01602</b>	Unité	cf cat. général	1
	Kit finition support télescopique GL poutrelle - gris	<b>P-KSUP01603</b>	Unité	cf cat. général	1

**D - CONTREPOIDS**



N°	DÉSIGNATION	RÉF.	UNITÉ	PRIX € HT	QUANTITÉ CONSEILLÉE
18	Contrepoids sangle lg 2 m - gris (protection incl.)	<b>W-KCON01000</b>	Unité	-	1
19	Fixation contrepoids pout.	<b>P-ARSA01201</b>	Unité	-	1
20	Fixation contrepoids esc. pout.	<b>P-ARSA01203</b>	Unité	-	1
21	Sandow Ø6 mm 2 cabiclics lg 1,80 m - blanc	<b>A-ARST01000</b>	Unité	-	1
22	Profil Ø8 mm lg 1 m - PA 6	<b>A-PRPP00100</b>	Unité	-	1

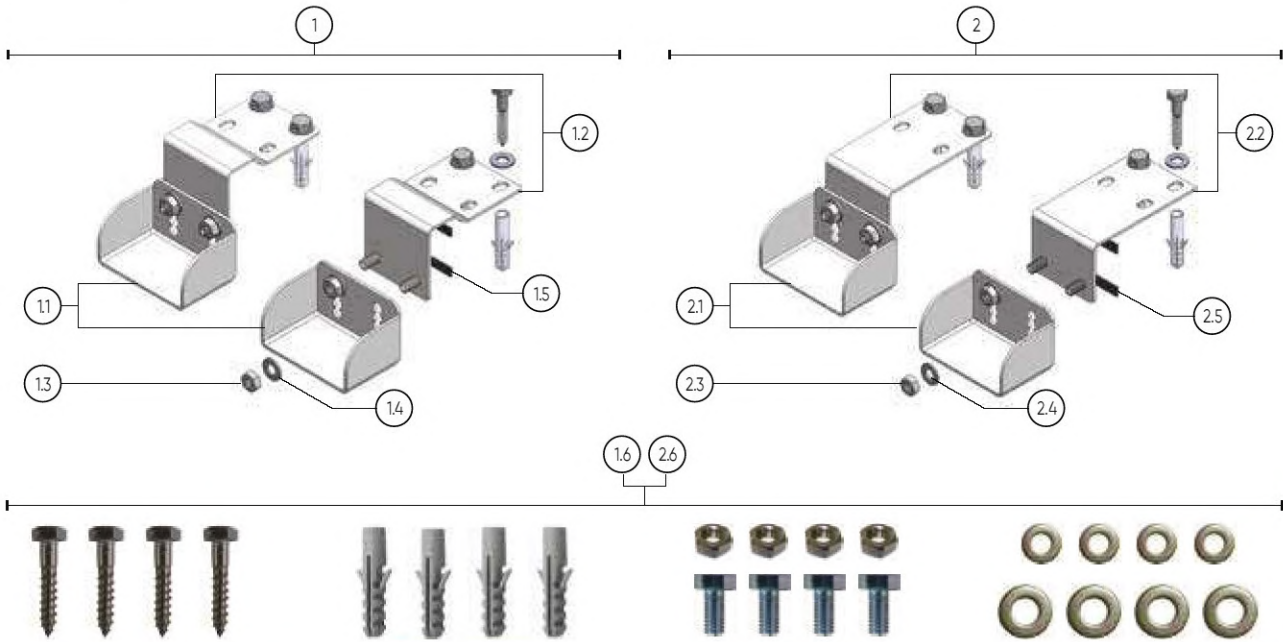


# VOLETS

## BOITIER SUPPORT POUTRELLE

### Volets immergés

#### A - BOITIER

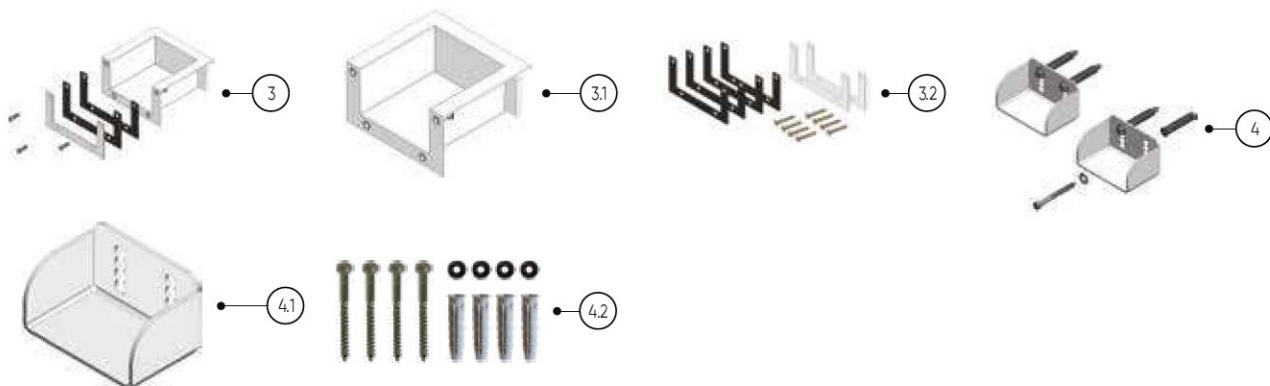


N°	DÉSIGNATION	RÉF.	UNITÉ	PRIX € HT	QUANTITÉ CONSEILLÉE
<b>BOITIER SUPPORT POUTRELLE CAVALIER</b>					
	Boitier support poutrelle cavalier	<b>P-KBOI02300</b>	Unité	cf. cat. général	1
<b>1</b>	Boitier sup. pout. cavalier réglable - beige (x2)	<b>P-KBOI02301</b>	Unité	cf. cat. général	1
	Boitier sup. pout. cavalier réglable - gris (x2)	<b>P-KBOI02302</b>	Unité	cf. cat. général	1
<b>1.1</b>	Boitier réglable sup. pout. - blanc	<b>P-KBOI02000</b>	Unité	-	2
	Boitier réglable sup. pout. - beige	<b>P-KBOI02001</b>	Unité	-	2
	Boitier réglable sup. pout. - gris	<b>P-KBOI02002</b>	Unité	-	2
<b>1.2</b>	Fixation cavalier sup. pout. - blanc	<b>P-KFIX02101</b>	Unité	-	2
	Fixation cavalier sup. pout. - beige	<b>P-KFIX02102</b>	Unité	-	2
	Fixation cavalier sup. pout. - gris	<b>P-KFIX02103</b>	Unité	-	2
<b>1.3</b>	Ecrou hexagonal HU M10 - inox A4	<b>A-VEHE01000</b>	Unité	-	4
<b>1.4</b>	Rondelle plate découpée M M10 - inox A4	<b>A-VRPD11000</b>	Unité	-	4
<b>1.5</b>	Joint de vitrage à sec 8 x 2 mm	<b>A-ETJE01001</b>	Mètre	-	1
<b>1.6</b>	Sachet de fixation boitier sup. pout. cavalier	<b>W-KSAC01300</b>	Unité	-	1
<b>BOITIER SUPPORT POUTRELLE CAVALIER PLAT RÉGLABLE</b>					
<b>2</b>	Boitier sup. pout. cavalier plat réglable - blanc (x2)	<b>P-KBOI02400</b>	Unité	cf. cat. général	1
	Boitier sup. pout. cavalier plat réglable - beige (x2)	<b>P-KBOI02401</b>	Unité	cf. cat. général	1
	Boitier sup. pout. cavalier plat réglable - gris (x2)	<b>P-KBOI02402</b>	Unité	cf. cat. général	1
<b>2.1</b>	Boitier réglable sup. pout. - blanc	<b>P-KBOI02000</b>	Unité	-	2
	Boitier réglable sup. pout. - beige	<b>P-KBOI02001</b>	Unité	-	2
	Boitier réglable sup. pout. - gris	<b>P-KBOI02002</b>	Unité	-	2
<b>2.2</b>	Fixation cavalier plat sup. pout. - blanc	<b>P-KFIX02200</b>	Unité	-	2
	Fixation cavalier plat sup. pout. - beige	<b>P-KFIX02201</b>	Unité	-	2
	Fixation cavalier plat sup. pout. - gris	<b>P-KFIX02202</b>	Unité	-	2
<b>2.3</b>	Ecrou hexagonal HU M10 - inox A4	<b>A-VEHE01000</b>	Unité	-	4
<b>2.4</b>	Rondelle plate découpée M M10 - inox A4	<b>A-VRPD11000</b>	Unité	-	4
<b>2.5</b>	Joint de vitrage à sec 8 x 2 mm	<b>A-ETJE01001</b>	Mètre	-	1
<b>2.6</b>	Sachet de fixation boitier sup. pout. cavalier	<b>W-KSAC01300</b>	Unité	-	1

# VOLETS BOITIER POUTRELLE

## Volets immergés

### A - BOITIER



N°	DÉSIGNATION	RÉF.	UNITÉ	PRIX € HT	QUANTITÉ CONSEILLÉE
<b>BOITIER SUPPORT POUTRELLE PVC À SCELLER</b>					
3	Boitier sup. pout. PVC à sceller - blanc (x2)	P-KBOI02201	Unité	cf. cat. général	1
	Boitier sup. pout. PVC à sceller - beige (x2)	P-KBOI02202	Unité	cf. cat. général	1
	Boitier sup. pout. PVC à sceller - gris (x2)	P-KBOI02203	Unité	cf. cat. général	1
3.1	Boitier sup. pout. PVC à sceller (insert incl.)	W-KBOI02200	Unité	-	2
3.2	Sachet de fixation boitier PVC pout. à sceller - blanc	P-KSAC01302	Unité	-	1
	Sachet de fixation boitier PVC pout. à sceller - beige	P-KSAC01303	Unité	-	1
	Sachet de fixation boitier PVC pout. à sceller - gris	P-KSAC01304	Unité	-	1
<b>BOITIER SUPPORT POUTRELLE FAÇADE</b>					
4	Boitier sup. pout. façade chevillé - blanc (x2)	P-KBOI02100	Unité	cf. cat. général	1
	Boitier sup. pout. façade chevillé - beige (x2)	P-KBOI02101	Unité	cf. cat. général	1
	Boitier sup. pout. façade chevillé - gris (x2)	P-KBOI02102	Unité	cf. cat. général	1
4.1	Boitier réglable sup. pout. - blanc	P-KBOI02000	Unité	-	2
	Boitier réglable sup. pout. - beige	P-KBOI02001	Unité	-	2
	Boitier réglable sup. pout. - gris	P-KBOI02002	Unité	-	2
4.2	Sachet de fixation boitier sup. pout. façade chevillé	W-KSAC01301	Unité	-	1