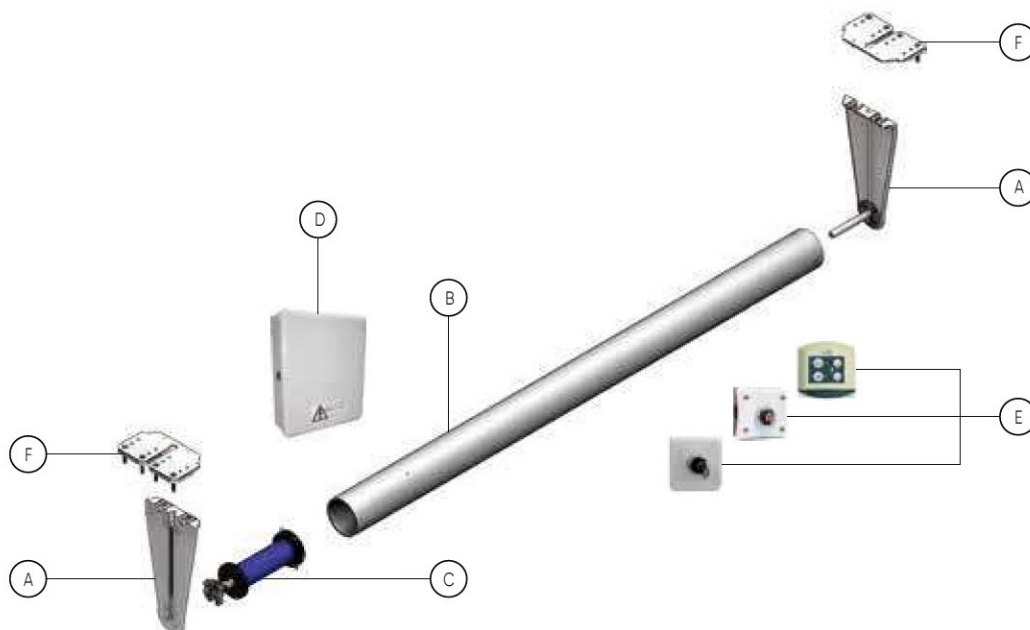


VOLETS ROLLENERGY EVOLUTION

Volets immergés



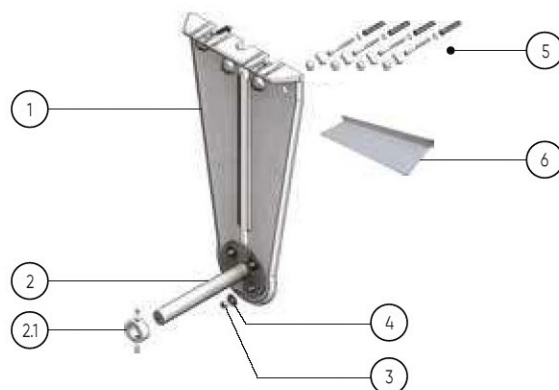
N°	DÉSIGNATION
A	PLATINE
B	MÂT
C	MOTEUR
D	ALIMENTATION
E	COMMANDE
F	KIT SUPPORT PLATINE ÉQUERRE
G	DIVERS

VOLETS ROLLENERGY EVOLUTION

Volets immergés

A - PLATINE STANDARD 608 MM

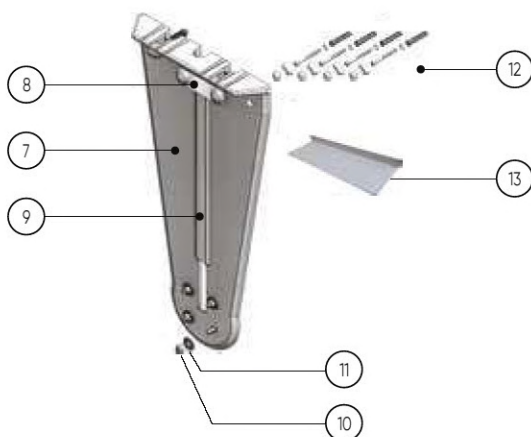
► PLATINE CÔTÉ LIBRE



N°	DÉSIGNATION	RÉF.	UNITÉ	PRIX € HT	QUANTITÉ CONSEILLÉE
1	Platine U lg 608 mm	P-KPLA01100	Unité	-	1
2	Axe disque 4 oblongs Ø30 (bague de serrage incl.)	P-KAXE03100	Unité	-	1
2.1	Bague de serrage axe 299 mm (vis incl.)	P-KBAG01300	Unité	-	1
3	Ecrou hexagonal HU M8 - inox A4	A-VEHE00800	Unité	-	4
4	Rondelle plate L M8 - inox A4	A-VRPL00800	Unité	-	4
5	Fixation platine U	W-KFIX01200	Unité	-	1
6	Gabarit de traçage platine U	P-KGAB01300	Unité	-	1

Également disponible, petite platine pour coque polyester.

► PLATINE CÔTÉ MOTEUR



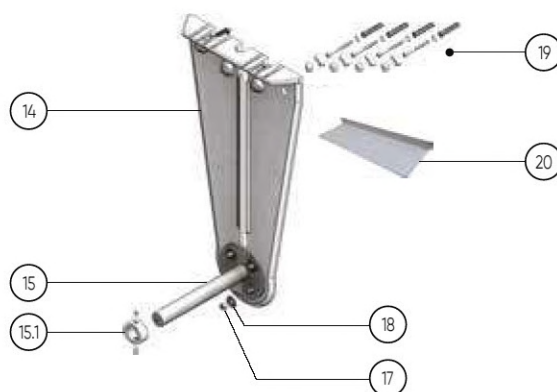
N°	DÉSIGNATION	RÉF.	UNITÉ	PRIX € HT	QUANTITÉ CONSEILLÉE
7	Platine U lg 608 mm	P-KPLA01100	Unité	-	1
8	Bride câble platine U	P-KBRI01301	Unité	-	1
9	Profil câble platine lg 355 mm - PVC blanc	A-PRMP02404	Unité	-	1
10	Ecrou hexagonal HU M8 - inox A4	A-VEHE00800	Unité	-	4
11	Rondelle plate L M8 - inox A4	A-VRPL00800	Unité	-	4
12	Fixation platine U	W-KFIX01200	Unité	-	1
13	Gabarit de traçage platine U	P-KGAB01300	Unité	-	1

VOLETS ROLLENERGY EVOLUTION

Volets immergés

A - PLATINE 413 MM

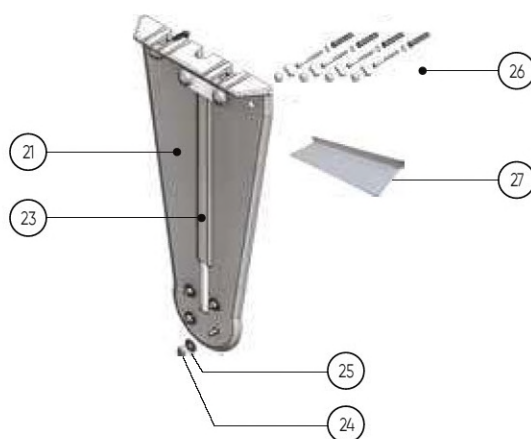
► PLATINE CÔTÉ LIBRE



N°	DÉSIGNATION	RÉF.	UNITÉ	PRIX € HT	QUANTITÉ CONSEILLÉE
14	Platine U lg 413 mm	P-KPLA01102	Unité	-	1
15	Axe disque 4 oblongs Ø30 (bague de serrage incl.)	P-KAXE03100	Unité	-	1
15.1	Bague de serrage axe 29,9 mm (vis incl.)	P-KBAG01300	Unité	-	1
16	Entretoise platine Rolleenergy coque p.	P-KENT01100	Unité	-	2
17	Ecrou hexagonal HU M8 - inox A4	A-VEHE00800	Unité	-	4
18	Rondelle plate L M8 - inox A4	A-VRPL00800	Unité	-	4
19	Fixation platine U	W-KFIX01200	Unité	-	1
20	Gabarit de traçage platine Rolleenergy coque polyester	P-KGAB01301	Unité	-	1

Également disponible, petite platine pour coque polyester.

► PLATINE CÔTÉ MOTEUR

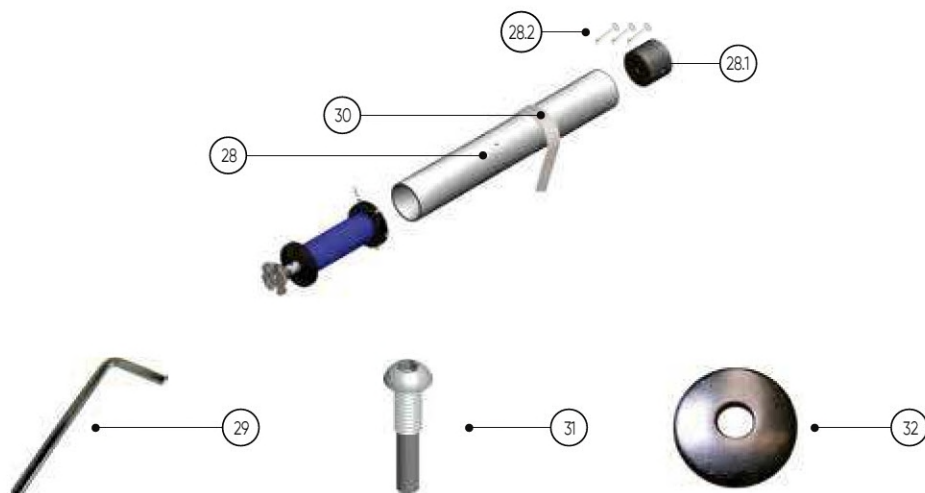


N°	DÉSIGNATION	RÉF.	UNITÉ	PRIX € HT	QUANTITÉ CONSEILLÉE
21	Platine U lg 413 mm	P-KPLA01102	Unité	-	1
22	Entretoise platine Rolleenergy coque p.	P-KENT01100	Unité	-	2
23	Profil câble platine lg 355 mm - PVC blanc	A-PRMP02404	Unité	-	1
24	Ecrou hexagonal HU M8 - inox A4	A-VEHE00800	Unité	-	4
25	Rondelle plate L M8 - inox A4	A-VRPL00800	Unité	-	4
26	Fixation platine U	W-KFIX01200	Unité	-	1
27	Gabarit de traçage platine Rolleenergy coque polyester	P-KGAB01301	Unité	-	1

VOLETS ROLLENERGY EVOLUTION

Volets immergés

B - MÂT

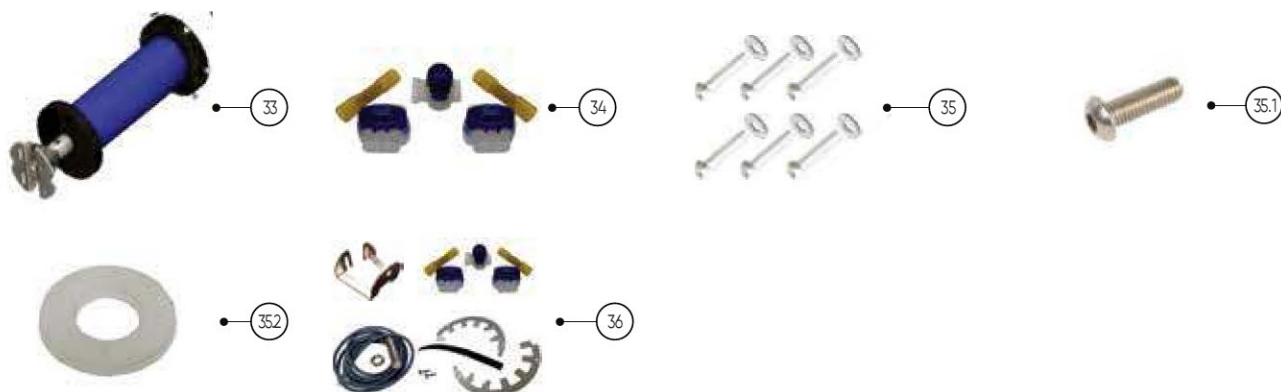


N°	DÉSIGNATION	RÉF.	UNITÉ	PRIX € HT	QUANTITÉ CONSEILLÉE
MÂT ALUMINIUM (SANS MOTEUR)					
	Mât alu TI immergé Ø140 - L3		Unité	-	1
	Mât alu TI immergé Ø140 - L3,5		Unité	-	1
	Mât alu TI immergé Ø140 - L4		Unité	-	1
28	Mât alu TI immergé Ø140 - L4,5		Unité	-	1
	Mât alu TI immergé Ø140 - L5		Unité	-	1
	Mât alu TI immergé Ø170 - L6		Unité	-	1
	Mât alu TI immergé Ø180 - L7		Unité	-	1
	Mât alu TI immergé Ø180 - L8		Unité	-	1
28.1	Embout tube Ø129,5 axe 30 côté libre pour mât ø 140 mm	P-KEMB01100	Unité	-	1
	Embout tube Ø159,5 axe 30 côté libre pour mât ø 170 - 180 mm	P-KEMB01101	Unité	-	1
28.2	Fixation embout tube / mât	W-KFIX01205	Unité	-	1
28.2.1	Vis métaux TBHC M6 x 25 - inox A4	A-VMTB00608	Unité	-	1
28.2.2	Rondelle plate découpée M M6 - PA 6	A-VRPD10601	Unité	-	1
29	Clé 6 pans mâle 4	A-OCMA02101	Unité	-	1
SANGLE ET FIXATION					
30	Sangle 40 mm lg 1 m côté mât immergé - blanc	P-ARSA02400	Unité	-	1
31	Vis métaux TBHC spécial M6 x 27 - inox A4	A-VMTB00602	Unité	-	1
32	Rondelle plate découpée LL M6 - inox A4	A-VRPD30600	Unité	-	1

VOLETS ROLLENERGY EVOLUTION

Volets immergés

C - MOTEUR

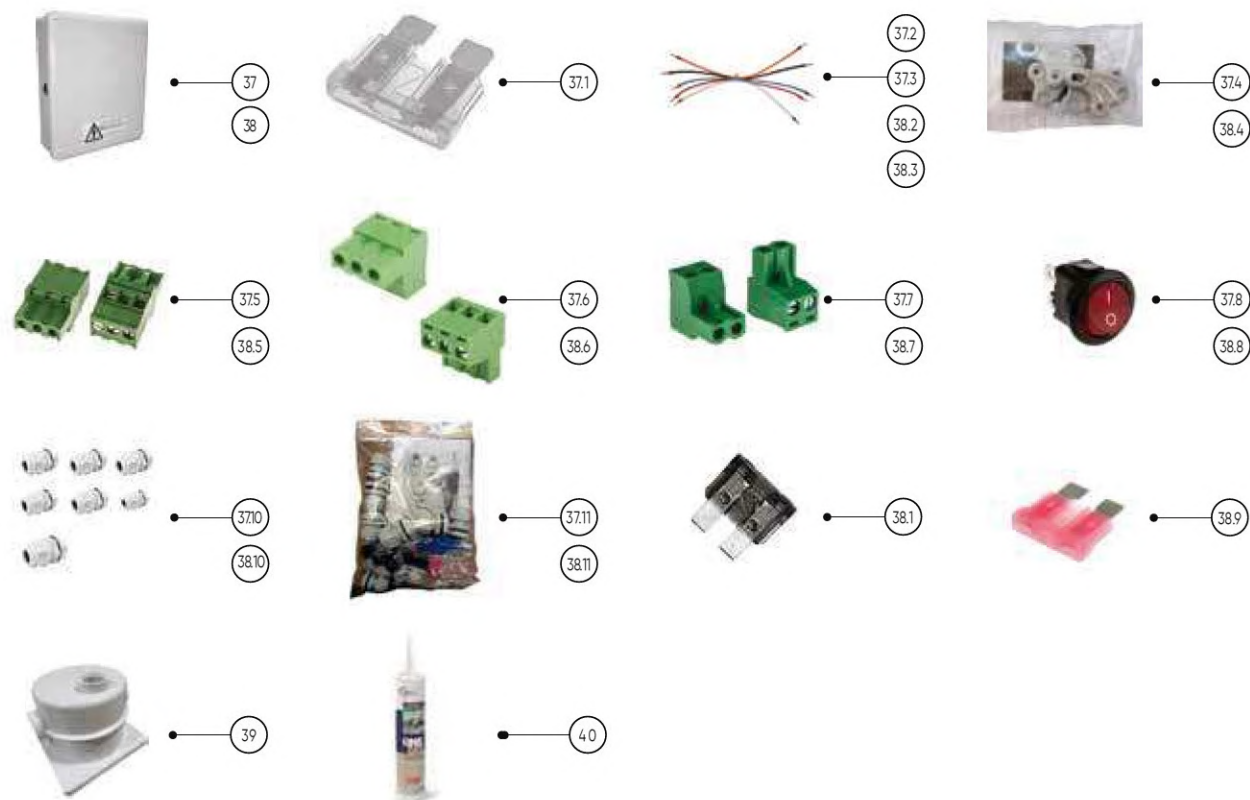


N°	DÉSIGNATION	RÉF.	UNITÉ	PRIX € HT	QUANTITÉ CONSEILLÉE
MOTEUR MIT					
	Moteur Imm. 120Nm 24V Ø129,5 FDC - MIT1210 (équerre incl.)	W-EMMO30401	Unité	-	1
	Moteur Imm. 250Nm 24V Ø129,5 FDC - MIT3210 (équerre incl.)	W-EMMO30801	Unité	-	1
33	Moteur Imm. 250Nm 24V Ø159,5 FDC - MIT3210 (équerre incl.)	W-EMMO40801	Unité	-	1
	Moteur Imm. 120Nm 24V Ø129,5 FDC - MIT1210 15 m (éq. incl.)	W-EMMO30402	Unité	-	1
	Moteur Imm. 250Nm 24V Ø129,5 FDC - MIT3210 15 m (éq. incl.)	W-EMMO30802	Unité	-	1
	Moteur Imm. 250Nm 24V Ø159,5 FDC - MIT3210 15 m (éq. incl.)	W-EMMO40802	Unité	-	1
34	Sachet de connectique moteur Imm.	W-EMCO03900	Unité	-	1
35	Fixation moteur Imm. / mât	W-KFIX01301	Unité	-	1
35.1	Vis métaux TBHC M6 x 25 - inox A4	A-VMTB00608	Unité	-	6
35.2	Rondelle plate découpée M M6 - PA 6	A-VRPD10601	Unité	-	6
36	Kit fin de course (FDC) déporté	P-KKIT02000	Unité	-	1

VOLETS ROLLENERGY EVOLUTION

Volets immergés

D - ALIMENTATION

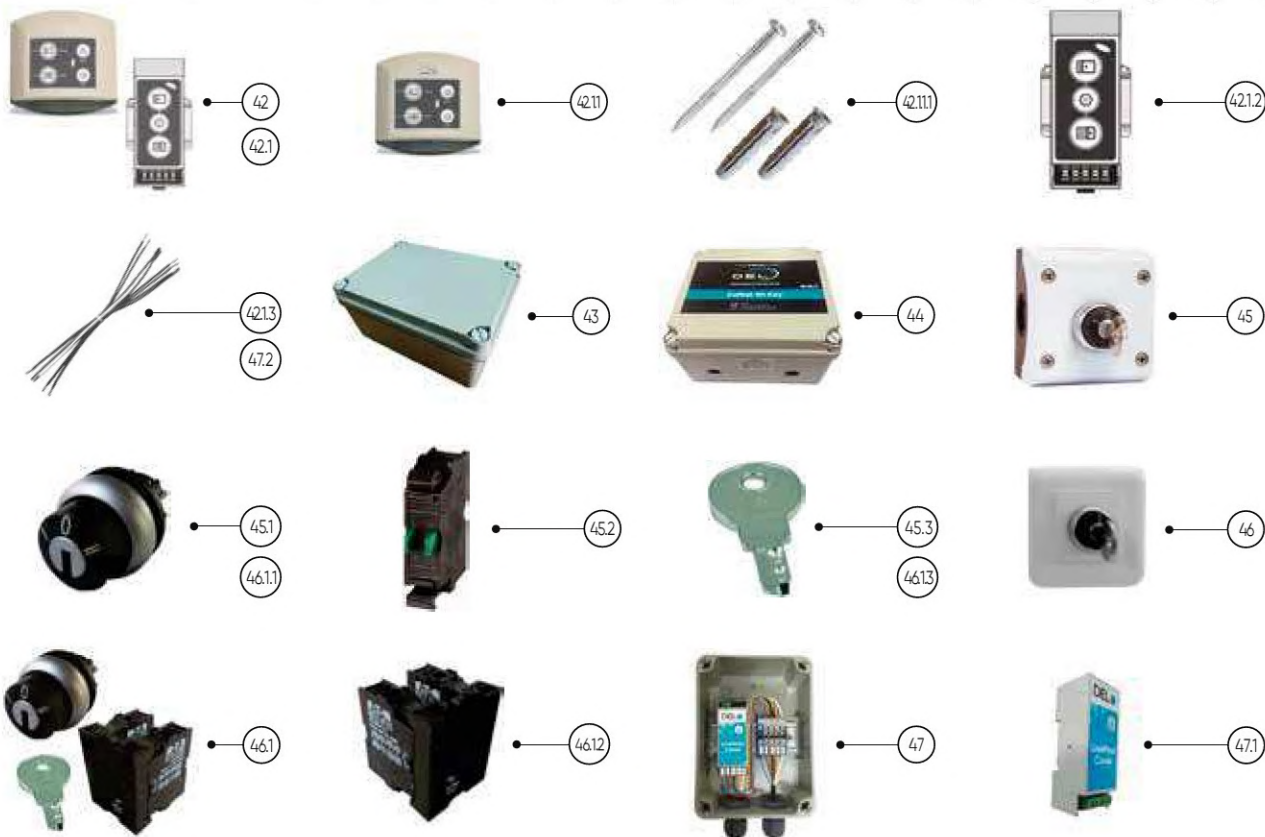


N°	DÉSIGNATION	RÉF.	UNITÉ	PRIX € HT	QUANTITÉ CONSEILLÉE
COFFRET ÉLECTRIQUE MIT 1210					
37	Coffret électrique 24V - MIT1210 SF Stopflow - InterAuto	A-EMAE02013	Unité	-	1
37.1	Fusible automobile à lame 4A 32Vcc	A-EMCE03300	Unité	-	1
37.2	Fusible rapide 5 X 20 0,315A	A-EMCE03102	Unité	-	1
37.3	Fusible rapide 5 X 20 2A	A-EMCE03103	Unité	-	1
37.4	Kit charnière coffret MIT	A-EMCE03500	Unité	-	1
37.5	Bornier décrochant 3 points vis dessus pas de 3,81	A-EMCO04100	Unité	-	1
37.6	Bornier décrochant 3 points pas de 3,81	A-EMCO04101	Unité	-	1
37.7	Bornier décrochant 2 points pas de 3,81	A-EMCO04102	Unité	-	1
37.8	Inter rond 2 POS lumineux rouge IP56	A-EMCI10302	Unité	-	1
37.9	Kit fusible coffret MIT1210	A-EMCE11000	Unité	-	1
37.10	Kit connecteurs coffret MIT	A-EMCE11002	Unité	-	1
37.11	Kit coffret MIT1210	A-EMCE11003	Unité	-	1
COFFRET ÉLECTRIQUE MIT 3210					
38	Coffret électrique 24V - MIT3210 SF Stopflow - InterAuto	A-EMAE02015	Unité	-	1
38.1	Fusible automobile à lame 7,5A 32Vcc	A-EMCE03301	Unité	-	1
38.2	Fusible rapide 5 X 20 0,315A	A-EMCE03102	Unité	-	1
38.3	Fusible rapide 5 X 20 2A	A-EMCE03103	Unité	-	1
38.4	Kit charnière coffret MIT	A-EMCE03500	Unité	-	1
38.5	Bornier décrochant 3 points vis dessus pas de 3,81	A-EMCO04100	Unité	-	1
38.6	Bornier décrochant 3 points pas de 3,81	A-EMCO04101	Unité	-	1
38.7	Bornier décrochant 2 points pas de 3,81	A-EMCO04102	Unité	-	1
38.8	Inter rond 2 POS lumineux rouge IP56	A-EMCI10302	Unité	-	1
38.9	Kit fusible coffret MIT3210	A-EMCE11001	Unité	-	1
38.10	Kit connecteurs coffret MIT	A-EMCE11002	Unité	-	1
38.11	Kit coffret MIT3210	A-EMCE11004	Unité	-	1
OPTIONS					
39	Boîte de connection 3 sorties	P-EMCI50100	Unité	cf. cat. général	1
40	Gel silicone isolant mono-composant	GELSI	Unité	cf. cat. général	1

VOLETS ROLLENERGY EVOLUTION

Volets immergés

E - COMMANDE

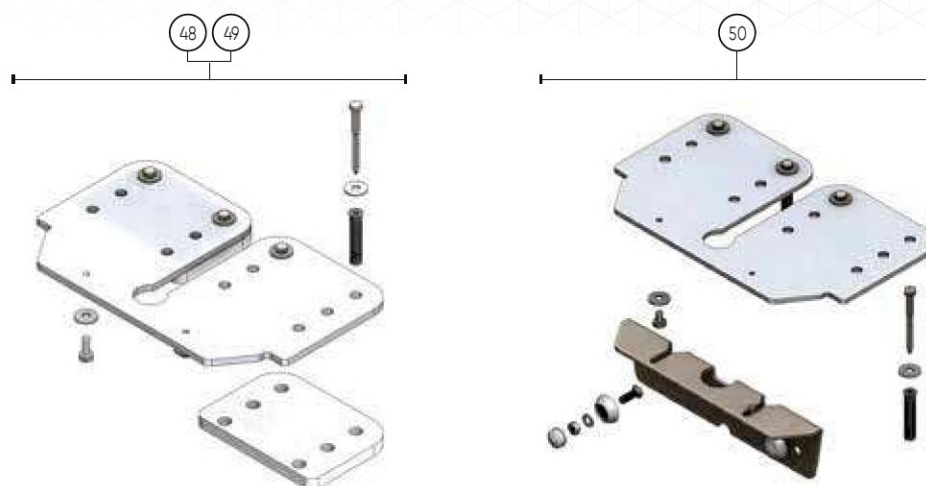


N°	DÉSIGNATION	RÉF.	UNITÉ	PRIX € HT	QUANTITÉ CONSEILLÉE
COMMANDE À DISTANCE WI-KEY					
42	Wi-Key intégré PL/AQUA	W-EMCI30200	Unité	-	1
42.1	Wi-Key (émetteur récepteur apparié)	W-EMCI30201	Unité	-	1
42.1.1	Emetteur Wi-Key (fixation incl.)	W-EMCI60004	Unité	cf cat. général	1
42.1.1.1	Sachet de fixation émetteur Wi-Key	P-KSAC01101	Unité	-	1
42.1.2	Récepteur Wi-Key	P-EMCI60005	Unité	-	1
42.1.3	Faisceau alimentation électrique 24V Wi-Key - DL/MIT	A-EMCA10102	Unité	-	1
43	Coffret déporté récepteur Wi-Key	A-EMCI50006	Unité	cf cat. général	1
44	Kit adaptation Wi-Key volet immergé / couv. auto.	W-EMCI30205	Unité	cf cat. général	1
COMMANDE À CLÉ					
45	Boitier à clé 3 positions	A-EMCI10100	Unité	-	1
45.1	Barrilet 3 positions Moeller (rondelle incl.)	A-EMCI10101	Unité	-	1
45.2	Contact boitier à clé	A-EMCI01103	Unité	-	2
45.3	Clé MS1	A-EMCI01104	Unité	-	2
46	Bouton à clé encastrable - blanc	P-EMCI11000	Unité	-	1
46.1	Bouton à clé complet (contacts et clés incl.)	W-EMCI11100	Unité	-	1
46.1.1	Barrilet 3 positions Moeller (rondelle incl.)	A-EMCI10101	Unité	-	1
46.1.2	Jeu de contact bouton à clé	A-EMCI10102	Unité	-	1
46.1.3	Clé MS1	A-EMCI01104	Unité	-	2
COMMANDE VIA APPLICATION - LIVEPOOL					
47	Coffret récepteur déporté LivePool Cover	P-EMCI30300	Unité	-	1
47.1	Récepteur LivePool Cover	P-EMCI61100	Unité	-	1
47.2	Faisceau alimentation électrique 24V Wi-Key - DL/MIT	A-EMCA10102	Unité	-	1

VOLETS ROLLENERGY EVOLUTION

Volets immergés

F - KIT SUPPORT PLATINE ÉQUERRE



N°	DÉSIGNATION	RÉF.	UNITÉ	PRIX € HT	QUANTITÉ CONSEILLÉE
48	Kit sup. platine équerre Rollenergy bassin < à 55 m²	P-KSUP01200	Unité	cf cat. général	1
49	Kit sup. platine équerre Rollenergy bassin 55 à 120 m²	P-KSUP01201	Unité	cf cat. général	1
50	Kit sup. platine équerre Rollenergy coque polyester	P-KSUP01203	Unité	cf cat. général	1

G - DIVERS



N°	DÉSIGNATION	RÉF.	UNITÉ	PRIX € HT	QUANTITÉ CONSEILLÉE
51	Sachet de montage	P-KSAC03000	Un	-	1
52	Contrepoids sangle lg 2 m - gris (protection incl.)	W-KCON01000	Un	-	1
52.1	Sangle contrepoids 25 mm lg 2 m - polyester PES noir	P-ARSA01200	Un	-	1