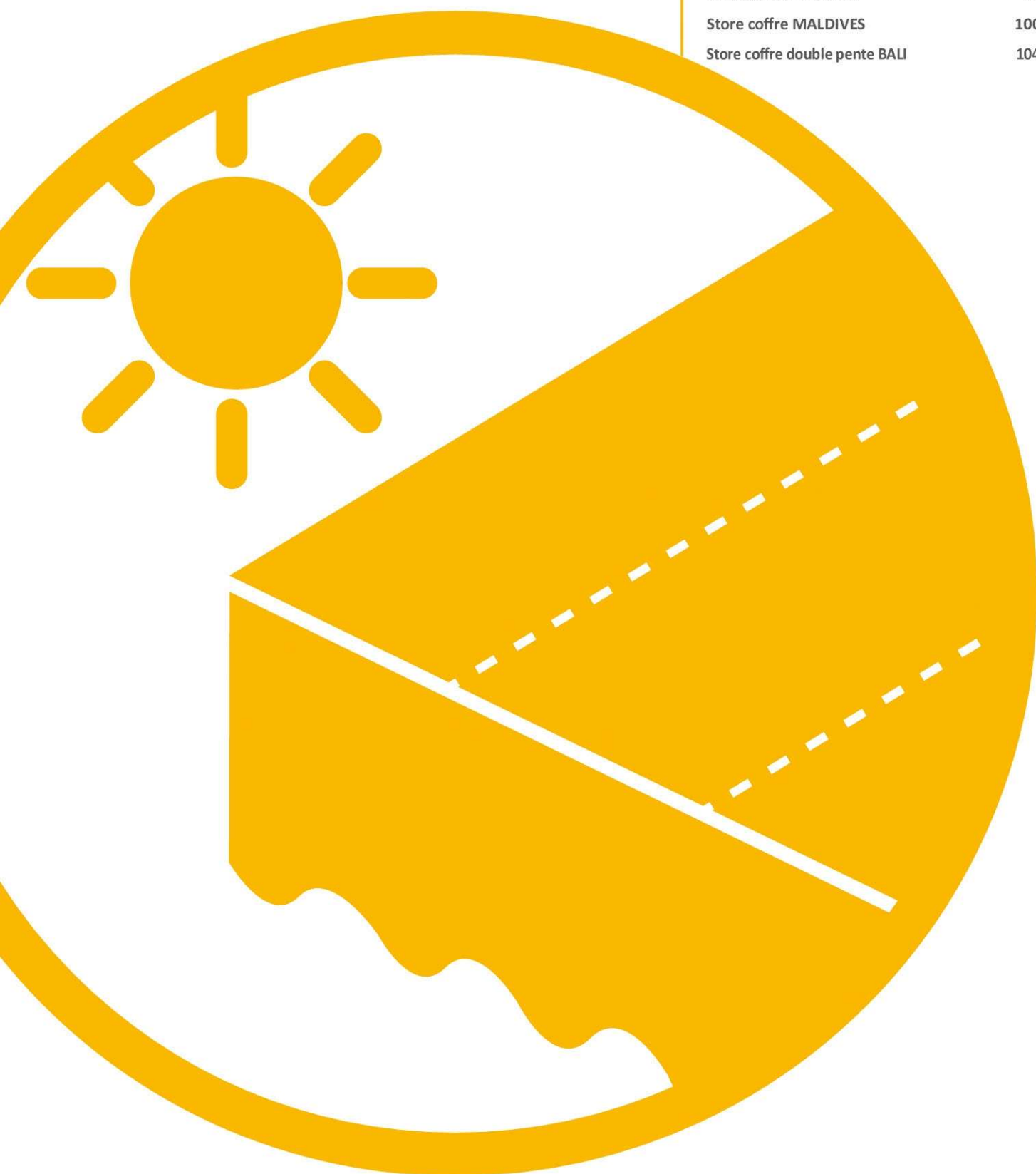


Stores

Repères	64
Store à projection MADÈRE	66
Store vertical BERMUDES	68
Store coffre vertical à coulisses zip LAVEZZI	72
Store loggia IBIZA	76
Store indépendant SILBA	80
Store monobloc MAYOTTE	84
Store semi-coffre COMORES	88
Store coffre BORA	92
Store coffre MOOREA	96
Store coffre MALDIVES	100
Store coffre double pente BALI	104



Délais

DÉLAIS DE CONFECTION : retrouvez toutes ces informations en temps réel, sur votre Espace PRO NextPool.

DÉLAIS DE TRANSPORT : de 24 h à 72 h selon destination.

À noter

Tous nos prix sont exprimés en euros.

Pour les mesures intermédiaires, le prix de la dimension supérieure est appliqué. Nos prix sont indiqués départ usine et ne comprennent pas le matériel de fixation (vis, cheville,...).

Port

EXPÉDITION EXPRESS :
prix réel facturé (pas de franco).

EXPÉDITION PAR TRANSPORT MESSAGERIE CHEZ LE PROFESSIONNEL :
forfait 38 € H.T. par colis, franco de port pour une commande supérieure à **450 € H.T. livrable en une seule expédition, forfait 135 € H.T. pour le store coffre BALI** (pas de franco).

EXPÉDITION CHEZ LE PARTICULIER :
forfait 38 € H.T. (pas de franco),
forfait 135 € H.T. pour le store coffre BALI (pas de franco).



Garanties



Garantie

* Armatures, toiles et moteurs.
Voir conditions générales de ventes.

SOMFY. MOTEURS :
nous avons sélectionné des moteurs de haute technologie dans la gamme SOMFY.



Garantie

** Confection.
Voir conditions générales de ventes.

CONFECTION ALBIGÈS :
la garantie de nos confections acryliques, SOLTIS, SUNWORKER et PVC est de 3 ans sur les coutures et/ou les soudures.



Garantie

*** Éclairage leds sous bras de store.
Voir conditions générales de ventes.

Tissus

Toile acrylique unie, rayée et fantaisie :

Fils 100 % acrylique teints masses. Traitée Permaclean / Texguard / Cleanguard (anti-tache), imputrescible et anticryptogamique. Traitement du tissu formant un film invisible autour de chaque fibre permettant ainsi au tissu de résister à l'eau, d'être protégé des taches et de résister à l'usure du temps. Imperméabilité Schmerber : 350 mm. Poids : standard = 300 g/m², haut de gamme = 360 g/m² (meilleure protection).

Toile DECORATHERM :













Mélange de fils aluminium rectangulaires enrobés de polyester transparent et de fils acryliques teints masses ronds qui donnent à la toile des propriétés adiatthermiques. Traitée antitache, imputrescible et anticryptogamique. Tissage de type jacquard. Poids : 380 g/m². Largeur de la laize : 1,50 m.

Toile SOLTIS micro-aérée :

Procédé de fabrication exclusif Précontraint® FERRARI. Cette technologie unique confère au textile des qualités exceptionnelles en termes de résistance et de longévité. Composée d'une trame en fils polyester haute ténacité et d'une enduction PVC biface.



Tableau comparatif des stores

								
	Fixation plafond	Fixation façade	Fixation tableau	Fixation au sol	Inclinaison maxi	Largeur maxi	Avancée ou hauteur maxi	Store prêt-à-poser
 Store à projection MADÈRE	●	●	●		170°	5,88 m	1,50 m	
 Store vertical à guides ou à coulisses BERMUDES	●	●	●			5,94 m	3,50 m	
Store coffre vertical à coulisses zip LAVEZZI		●	●			4,00 m	3,00 m	
Store loggia IBIZA	●	●			90°	4,76 m	2,50 m	
Store indépendant SILBA	●	●			45° et 90°	5,94 m	3,00 m	
Store monobloc MAYOTTE	●	●			35° et 70° en option	10,65 m	3,50 m	< 5,95 m
 Store semi-coffre COMORES		●			35°	5,90 m	3,00 m	●
Store coffre BORA	●	●			60°	4,82 m	3,00 m	●
Store coffre MOOREA	●	●			75°	5,98 m	3,50 m	●
Store coffre MALDIVES	●	●			85°	5,98 m	3,60 m	●
 Store coffre double pente BALI				●	15°	5,88 m	2 x 3,00 m	●

 **STORE À PROJECTION**



 **STORE VERTICAL**



 **STORE BANNE**



 **STORE COFFRE DOUBLE PENTE**



Store à projection MADÈRE

+ Produit

- Discrétion.
- Ergonomie.
- La qualité à faible prix.

Stores

Discrétion et efficacité pour ce store à projection. Son faible encombrement permet une pose devant une fenêtre en toute discrétion et dans toute les situations : appartement, loggia, maison, hôtel, ...

Caractéristiques

DIMENSIONS SUR-MESURE

- **Largeur** : de 1,10 m à 5,88 m.
- **Largeur mini** : 90 cm.
- **Bras** : de 0,60 m à 1,50 m.
- **Inclinaison réglable** : de 5° à 170°.

ARMATURE

- Pièces en aluminium laqué.
- Visserie inox GEOMET 500.
- Supports de fixation indépendants.
- Bras de projection à ressort.
- Barre de charge acier.
Barre de charge en aluminium en option.

COLORIS ARMATURE

Blanc RAL 9010 □.

MANŒUVRE

- Treuil.
- Moteur Somfy filaire, IO ou RTS.

POSE



Plafond Façade Tableau

Poids

De 10 à 59 Kg suivant configuration.

TOILES

- **Collection acrylique unie, rayée et fantaisie 300 g/m².**
Confectionné sur-mesure dans un tissu acrylique, teint masse, imputrescible, anticryptogamique et antitache. Ce tissu allie confort thermique et protection visuelle. **Large choix de coloris.**
- **SOLTIS Lounge 96, 400 g/m².** Fabriqué à partir d'un tissu polyester enduit de PVC biface, précontraint, traité au feu M2, anticryptogamique, imputrescible et particulièrement résistant aux U.V. Le Soltis Lounge 96 est un véritable bouclier thermique dont la structure micro-aérée favorise la circulation de l'air. Il est confectionné en laize de 120 cm perpendiculairement au tube d'enroulement, avec des soudures d'assemblage de 20 mm. **Choix de 21 coloris.**

GARANTIE

5 ans moteur, armature, 3 ans confection.

Options

- Moteur avec ou sans télécommande SMOOVE IO ou RTS.
- Automatisme vent-soleil pour moteur RTS avec télécommande SOLIRIS.
- Automatisme vent EOLIS pour moteur IO.
- Capteur solaire SUNIS pour moteur IO ou RTS.
- Auvent de protection en aluminium laqué blanc.

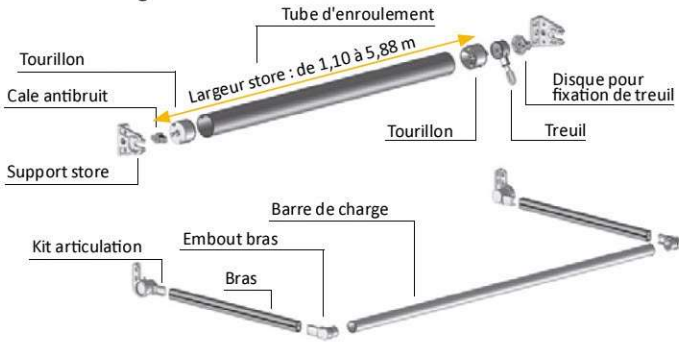


Conditionnement

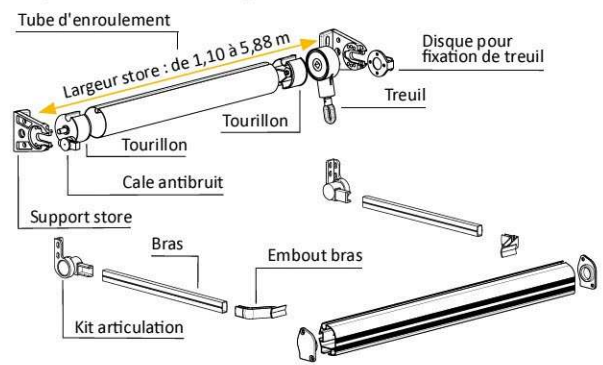
La toile roulée sur le tube d'enroulement avec sa barre de charge dans le fourreau bas et son lambrequin est colisée dans un carton tube. Les bras et accessoires sont livrés dans un deuxième carton.

Vue technique

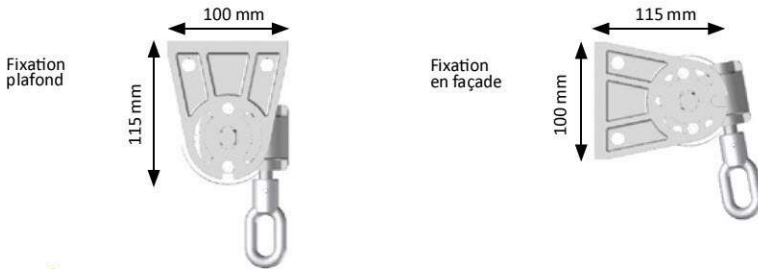
Barre de charge en acier :



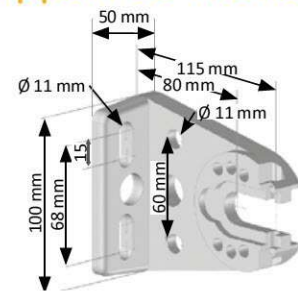
en option - barre de charge en aluminium :



Encombrement



Support de fixation



Store vertical BERMUDES



Produit

- Faible encombrement.
- Idéal pour protéger et fermer les terrasses.



3 possibilités pour une protection simple et pratique contre le soleil et les intempéries : le store vertical à guides, le store vertical à coulisses ou le store vertical sans guide.
Avec son armature discrète et son encombrement réduit, le store BERMUDES saura vous séduire.

Caractéristiques

DIMENSIONS SUR-MESURE

- **Largeur** : de 1,10 m à 5,94 m.
- **Largeur mini** : 90 cm.
- **Hauteur** : de 1,50 m à 3,50 m.

ARMATURE

- Pièces en aluminium laqué.
- Visserie inox GEOMET 500.
- Supports de fixation indépendants.
- Conducteurs en aluminium anodisé ou coulisses en aluminium.

COLORIS ARMATURE

Blanc RAL 9010 □.
Ivoire RAL 1015 □.

MANŒUVRES

- Treuil.
- Moteur Somfy filaire, IO ou RTS.

POSE - FIXATION :



Plafond Façade Tableau

TOILES

- **Collection acrylique unie, rayée et fantaisie 300 g/m².**
Confectionné sur-mesure dans un tissu acrylique, teint masse, imputrescible, anticryptogamique et antitache. Ce tissu allie confort thermique et protection visuelle. **Large choix de coloris.**
- **SOLTIS Perform 92, 420 g/m².**
Confectionné à partir d'un tissu polyester enduit de PVC biface, précontraint, traité au feu M1, anticryptogamique, imputrescible et particulièrement résistant aux U.V. Le Soltis Perform 92 est un véritable bouclier thermique dont la structure micro-aérée favorise la circulation de l'air. **Choix de 48 coloris.**
- **SOLTIS Proof 502 (PVC Précontraint®), 570 g/m².** Confectionné à partir d'un tissu polyester enduit de PVC biface, traité au feu M2, et particulièrement résistant aux U.V. Soltis Proof 502 est un produit totalement étanche. **Choix de 40 coloris.**

GARANTIE

5 ans moteur, armature, 3 ans confection.

Options

- Moteur **somfy** avec télécommande SMOOVE IO ou RTS.



- Auvent de protection en aluminium laqué blanc.



- Sans guide (avec moins-value).



- Fenêtre cristal transparente intégrée dans la toile afin de conserver la visibilité store baissé.



Poids

De 19 à 70 Kg suivant configuration.

Conditionnement

La toile roulée sur le tube d'enroulement avec son tube de lestage et ses conducteurs ou ses coulisses est colisée dans un carton tube. Les supports et accessoires sont livrés dans un deuxième carton.

Zoom



Bloqueur de barre de charge sur conducteur à guides



Coulisse



Store sans guide

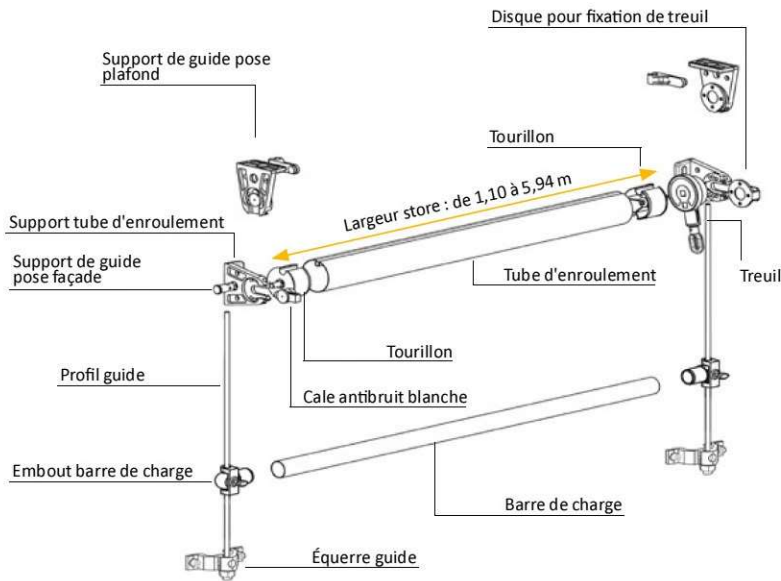
Store vertical BERMUDES



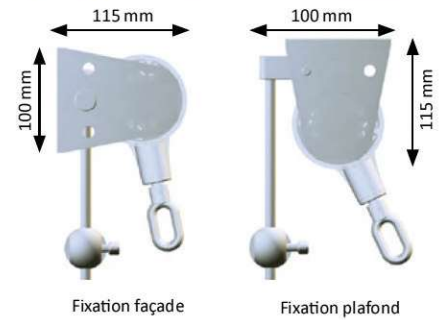
Store vertical à guides

C'est la solution la plus simple et la plus économique pour protéger l'intérieur d'une terrasse. La toile est guidée tout au long de sa descente, grâce à sa barre de charge dont les embouts coulissent sur les guides aluminium verticaux. La toile peut être bloquée à tout moment sur les guides à l'aide des vis bloqueurs de barres de charge. Les guides restent très discrets.

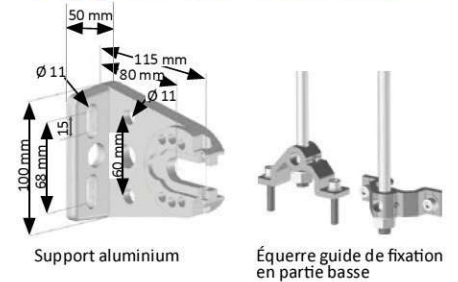
Vue technique



Encombrement



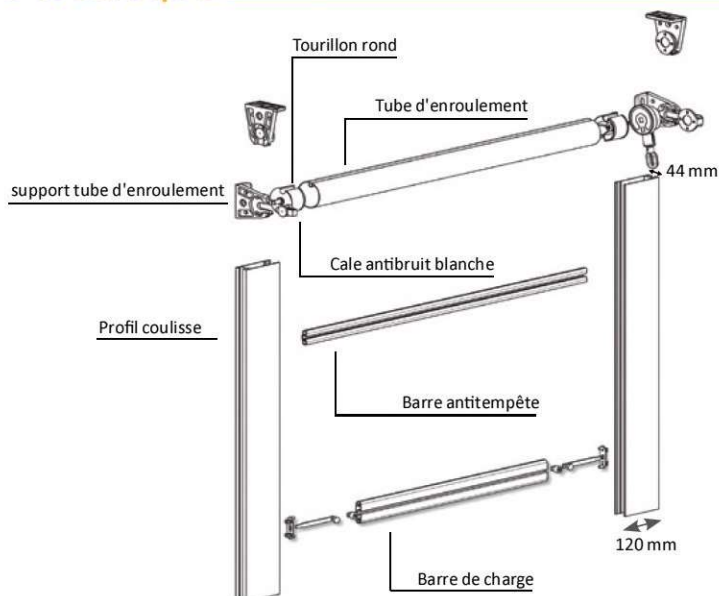
Support de fixation



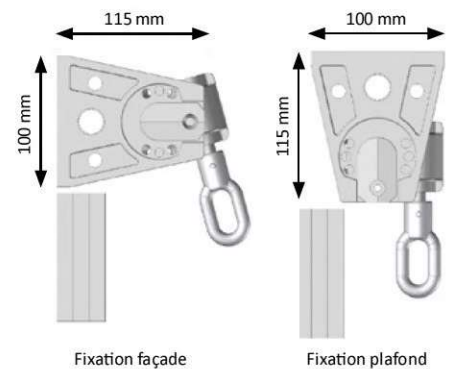
Store vertical à coulisses

Avec ses larges coulisses, la toile est guidée lors de sa descente. Grâce à sa barre antitempête, la toile reste tendue et ne bat pas au vent (pour les hauteurs supérieures à 2 m, positionnement standard à 0,90 m du sol). Souvent utilisé pour fermer les côtés des terrasses et des vélums, le store est esthétique et quasi hermétique.

Vue technique



Encombrement



Store coffre vertical à coulisses zip LAVEZZI



Produit

- Protection hermétique des terrasses.
- Bonne résistance au vent.
- Protection intégrale de la toile dans un coffre.

Le store LAVEZZI permet de fermer hermétiquement vos terrasses avec une très bonne résistance au vent. Avec son zip soudé sur la toile et inséré dans un profilé, la toile est bien tendue et reste maintenue dans les coulisses. Son armature en aluminium laqué s'adapte à toutes les pergolas du marché.

Caractéristiques

DIMENSIONS SUR-MESURE

- **Largeur** : de 1,20 m à 4 m.
- **Largeur mini** : 90 cm.
- **Hauteur** : de 1,50 m à 3 m.

ARMATURE

- Pièces en aluminium laqué.
- Visserie inox.

COLORIS ARMATURE

Blanc RAL 9010 □.
Gris anthracite sablé ■.

MANŒUVRES

- Treuil.
- Moteur Somfy filaire ou IO.

POSE :



Tableau Façade

TOILES

- **SOLTIS Perform 92, 420 g/m².**
Confectionné à partir d'un tissu polyester enduit de PVC biface, précontraint, traité au feu M1, anticryptogamique, imputrescible et particulièrement résistant aux U.V. Soltis Perform 92 est un véritable bouclier thermique dont la structure micro-aérée favorise la circulation de l'air. **Choix de 48 coloris.**
- **SOLTIS Proof 502 (PVC Précontraint®), 570 g/m².** Confectionné à partir d'un tissu polyester enduit de PVC biface, traité au feu M2, et particulièrement résistant aux U.V. Soltis Proof 502 est un produit totalement étanche. **Choix de 40 coloris.**

GARANTIE

5 ans moteur, armature, 3 ans confection.

Options

- Moteur filaire **somfy**.
- Moteur IO **somfy** à télécommande SMOOVE. 
- **TOILE EN SOLTIS Proof 502 (PVC Précontraint®) AVEC FENÊTRE CRISTAL** (fenêtre positionnée par défaut à 0,80 m du sol environ).
 - Largeur maximum du cristal : 2,00 m.
 - Hauteur standard du cristal : 1,30 m.
 - Possibilité d'insérer plusieurs fenêtres cristal sur la même toile de store.
 Le PVC Cristal est une matière dont les dimensions varient en fonction de la température, ce qui peut occasionner des plis sur la toile.
- **ADAPTATION POUR PERGOLAS BEAUMONT ET VALLAURIS.**
Pour les avancées de pergola supérieures à 4,00 m, la pergola sera équipée de chaque côté par 2 stores de largeurs identiques. Un poteau intermédiaire vous sera également fourni, à positionner entre les 2 stores. Une équerre de fixation sur la pergola est prévue en partie haute et un pied en partie basse. **ATTENTION** : le poteau est à ajuster en partie haute sur chantier.
- **TRIANGLE LATÉRAL**
Un rail caravane vous sera fourni pour l'installation des triangles latéraux en partie haute, et pour la partie basse les stores coffres zip sont équipés d'une gorge intégrée permettant leur fixation.

Poids

De 15 à 40 Kg suivant configuration.

Conditionnement

La toile est roulée sur le tube d'enroulement avec sa barre de charge lestée et assemblée dans son coffre, les 2 coulisses sont à part, le tout dans un carton.

Zoom



Fenêtre Cristal

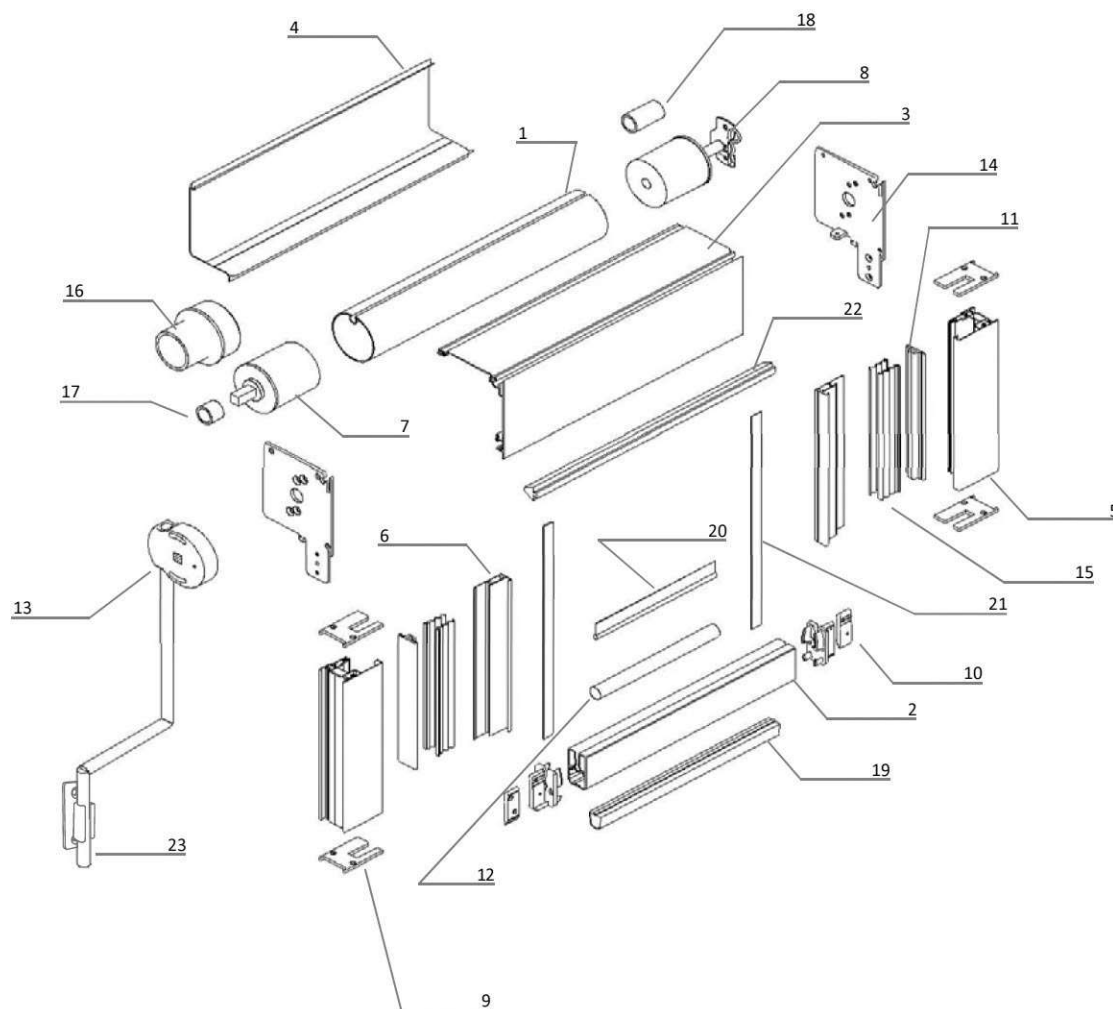


Coffre et armature en aluminium laqué



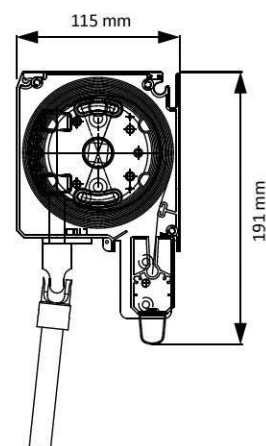
Store coffre vertical à coulisses zip LAVEZZI

Vue technique



- | | |
|--|---|
| 1 - Tube d'enroulement Ø 78 mm | 13 - Treuil + manivelle |
| 2 - Barre de charge | 14 - Support |
| 3 - Profil coffre | 15 - Étrier autoportant |
| 4 - Profil de fermeture coffre | 16 - Ailettes compensatoires de guide interne |
| 5 - Profil coulisse | 17 - Cale d'espacement plastique côté manœuvre |
| 6 - Profil de recouvrement de coulisse | 18 - Cale d'espacement plastique côté opposé manœuvre |
| 7 - Tourillon | 19 - Joint de butée barre de charge |
| 8 - Tourillon | 20 - Jonc de toile pour barre de charge |
| 9 - Bouchon de coulisse | 21 - Fermeture zip |
| 10 - Embout de barre de charge | 22 - Brosse |
| 11 - Guide interne | 23 - Bloqueur de manivelle |
| 12 - Tube de lestage | |

Encombrement



Store loggia IBIZA



Produit

- Faible encombrement.
- Armature légère.
- Forte inclinaison permettant une protection des rayons rasants du soleil.



Ce store loggia s'adapte à tout type de façade. La légèreté de son armature permet une installation dans tous les environnements : appartement, loggia, maison...

Son faible encombrement permet une pose en façade ou en sous-face de balcon en toute discrétion.

Caractéristiques

DIMENSIONS SUR-MESURE

- **Largeur** : de 1,98 m à 4,76 m.
- **Avancée** : de 1,50 m à 2,50 m.
- **Inclinaison réglable** :
 - De 5° à 60° pour une pose façade.
 - De 60° à 90° pour une pose plafond.

ARMATURE

- Pièces en aluminium thermolaqué.
- Visserie inox GEOMET 500.
- Supports de fixation indépendants.

COLORIS ARMATURE

Blanc RAL 9010 □.
Ivoire RAL 1015 □.

MANŒUVRES

- Treuil.
- Moteur Somfy filaire, IO ou RTS.

POSE - FIXATION :



Plafond Façade

TOILES

- **Collection acrylique unie, rayée et fantaisie 300 g/m².**
Confectionné sur-mesure dans un tissu acrylique, teint masse, imputrescible, anticryptogamique et antitache, ce tissu allie confort thermique et protection visuelle. **Large choix de coloris.**
- **SOLTIS Lounge 96, 400 g/m².**
Fabriqué à partir d'un tissu polyester enduit de PVC biface, précontraint, traité au feu M2, anticryptogamique, imputrescible et particulièrement résistant aux U.V.
Soltis Lounge 96 est un véritable bouclier thermique dont la structure micro-aérée favorise la circulation de l'air. Il est confectionné en laize de 120 cm perpendiculairement au tube d'enroulement, avec des soudures d'assemblage de 20 mm. **Choix de 21 coloris.**

GARANTIE

5 ans moteur, armature, 3 ans confection.

Options

- Moteur IO **somfy.** avec télécommande SITUO 1 IO PURE II.



- Moteur **somfy.** avec ou sans télécommande SITUO 1 RTS.



- Automatisme vent-soleil pour moteur RTS avec télécommande SOLIRIS.



- Automatisme vent EOLIS pour moteur IO.



- Capteur vent EOLIS 3D Wirefree pour moteur IO ou RTS.



- Capteur solaire SUNIS pour moteur IO ou RTS avec télécommande.



Poids

De 24 à 49 Kg suivant configuration.

Conditionnement

La toile, roulée sur le tube avec sa barre de charge, est colisée dans un tube carton. Les supports de bras, le tourillon, la manœuvre et les bras sont livrés dans un deuxième colis.

Zoom



Bras à double câbles gainés



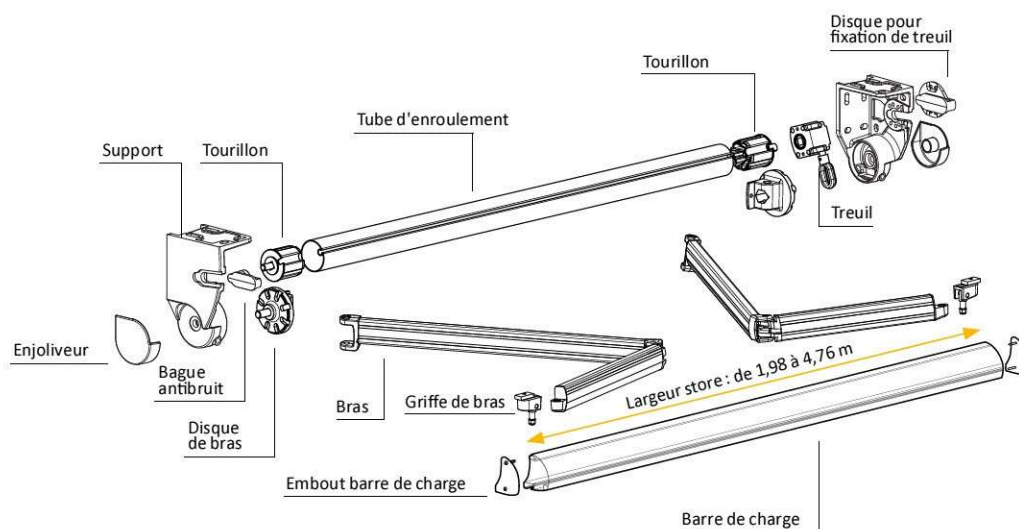
Support



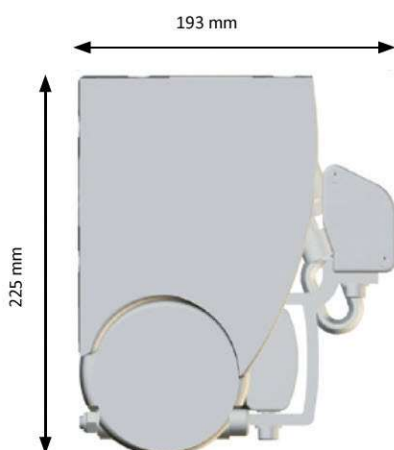
Fixation façade

Store loggia IBIZA

Vue technique



Encombrement



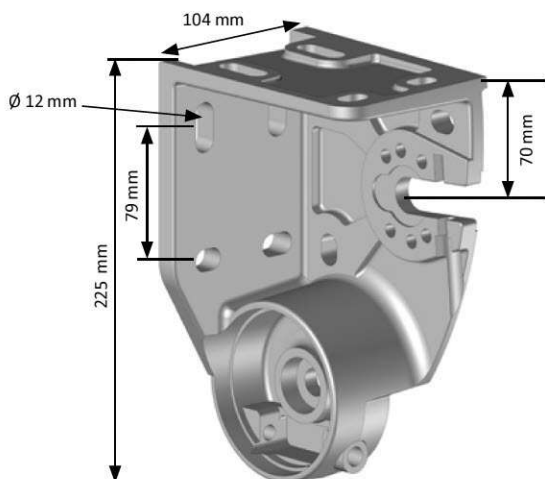
Fixation en façade et en plafond

Inclinaison



5° à 60°
60° à 90°

Support de fixation



Largeur minimum

Avancée	Treuil	Moteur
Bras 1,50 ml	1,98 m	1,96 m
Bras 2,00 ml	2,48 m	2,46 m
Bras 2,50 ml	2,98 m	2,96 m

Store indépendant SILBA



Produit

- Armature discrète.
- Forte inclinaison possible.



Intégration et discrétion assurées pour ce store indépendant qui se positionne facilement grâce à sa conception sans tube carré avec uniquement des supports de bras indépendants.

Caractéristiques

DIMENSIONS SUR-MESURE

- **Largeur** : de 1,98 m à 5,94 m.
- **Avancée** : de 1,50 m à 3,00 m.
- **Inclinaison réglable** : de 5° à 45° ou de 45° à 90°.

ARMATURE

- Pièces en aluminium thermolaqué.
- Visserie inox GEOMET 500.
- Supports de bras indépendants.
- Tension de bras assurée par 2 câbles.

COLORIS ARMATURE

Blanc RAL 9010 □.
Ivoire RAL 1015 □.

MANŒUVRES

- Treuil.
- Moteur Somfy filaire, IO ou RTS.

POSE - FIXATION :



Plafond Façade

TOILES

- **Collection acrylique unie, rayée et fantaisie 300 g/m².**
Confectionné sur-mesure dans un tissu acrylique, teint masse, imputrescible, anticryptogamique et antitache, ce tissu allie confort thermique et protection visuelle. **Large choix de coloris.**
- **SOLTIS Lounge 96, 400 g/m².**
Fabriqué à partir d'un tissu polyester enduit de PVC biface, précontraint, traité au feu M2, anticryptogamique, imputrescible et particulièrement résistant aux U.V.
Soltis Lounge 96 est un véritable bouclier thermique dont la structure micro-aérée favorise la circulation de l'air.
Il est confectionné en laize de 120 cm perpendiculairement au tube d'enroulement, avec des soudures d'assemblage de 20 mm. **Choix de 21 coloris.**

GARANTIE

5 ans moteur, armature, 3 ans confection.

Options

- Moteur IO **somfy.** avec télécommande SITUO 1 IO PURE II.



- Moteur **somfy.** avec ou sans télécommande SITUO 1 RTS.



- Automatisme vent-soleil pour moteur RTS avec télécommande SOLIRIS.



- Automatisme vent EOLIS pour moteur IO.



- Capteur vent EOLIS 3D Wirefree pour moteur IO ou RTS.



- Capteur solaire SUNIS pour moteur IO ou RTS avec télécommande.



Poids

De 24 à 65 Kg suivant configuration.

Conditionnement

La toile, roulée sur le tube avec sa barre de charge, est colisée dans un tube carton. Les supports de bras, le tourillon, la manœuvre et les bras sont livrés dans un deuxième colis.

Zoom



Bras à double câbles gainés



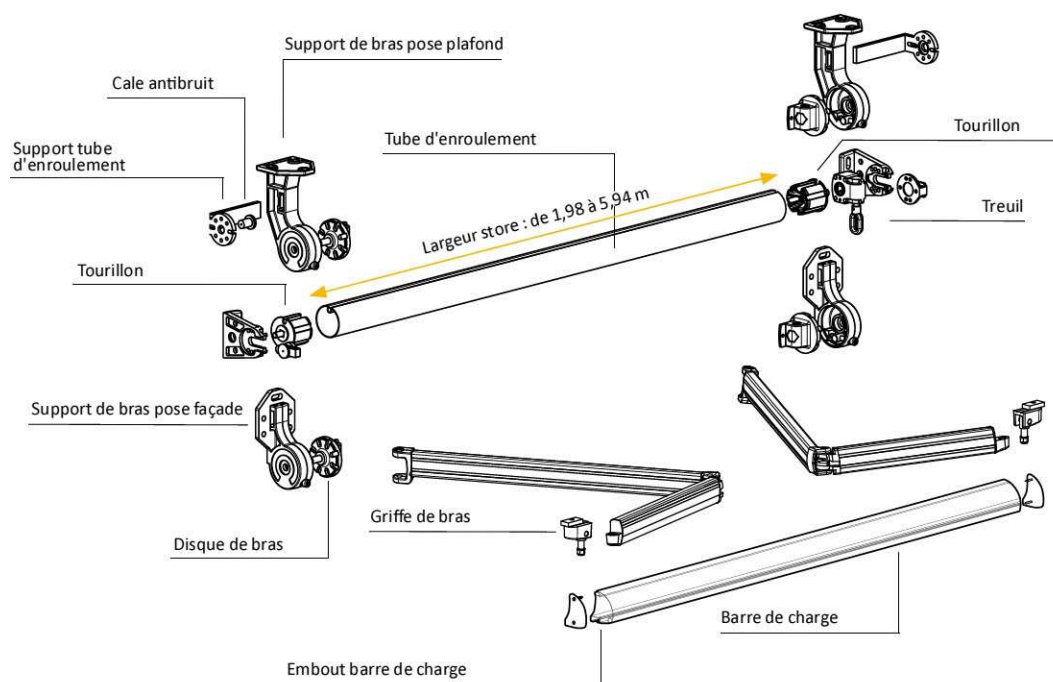
Barre de charge et son embout



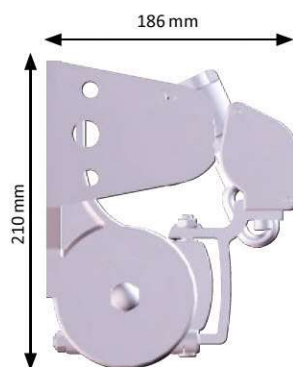
Bras et barre de charge

Store indépendant SILBA

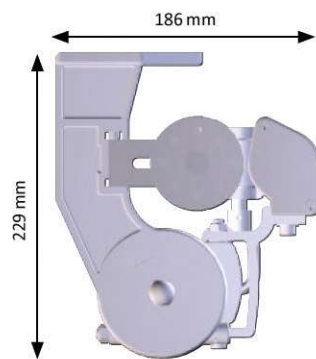
Vue technique



Encombrement



Fixation en façade



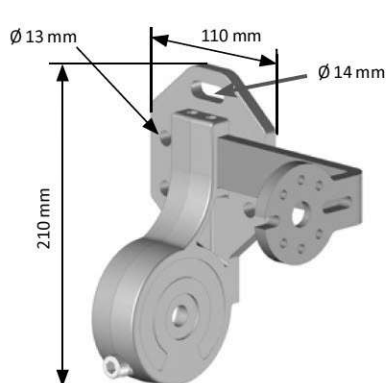
Fixation en plafond

Inclinaison



5° à 45°
45° à 90°

Support de fixation



Support pose façade



Support pose plafond

Largeur minimum

Avancée	Treuil	Moteur
Bras 1,50 ml	1,98 m	1,96 m
Bras 2,00 ml	2,48 m	2,46 m
Bras 2,50 ml	2,98 m	2,96 m
Bras 3,00 ml	3,48 m	3,46 m

Store monobloc MAYOTTE

+ Produit

- Grande avancée.
- Grande largeur.
- Fixation simple et rapide.



Encombrement réduit pour ce store monobloc.

Il peut se loger aisément entre les baies et le dessous du toit en toute discrétion.

Les consoles de fixation sont indépendantes et peuvent s'adapter à toutes les façades et plafonds.

Caractéristiques

DIMENSIONS

- **Largeur** : de 1,88 m à 10,65 m.
- **Avancée** : de 1,50 m à 3,50 m.
- **Inclinaison réglable avec supports de bras variables** : de 5° à 35° (pour largeur inférieure ou égale à 5,95 m).

ARMATURE

- Pièces en aluminium thermolaqué.
- Visserie inox GEOMET 500.
- Consoles de fixation indépendantes.
- Bras à double câbles.
- Barre de charge avec niveau intégré pour store inférieur à 5,95 m et avancée inférieure ou égale à 3 m.

COLORIS ARMATURE

Blanc RAL 9010 □.

Ivoire RAL 1015 □.

Gris anthracite sablé ■ : disponible sur simple demande, pour longueur de bras maxi 3 m. Nous consulter.

MANŒUVRES

- Treuil.
- Moteur Somfy filaire, IO ou RTS.

POSE - FIXATION :



Plafond Façade

TOILES

- **Collection acrylique unie, rayée et fantaisie 300 g/m².**
Confectionné sur-mesure dans un tissu acrylique, teint masse, imputrescible, anticryptogamique et antitache, ce tissu allie confort thermique et protection visuelle. **Large choix de coloris.**
- **SOLTIS Lounge 96, 400 g/m².**
Fabriqué à partir d'un tissu polyester enduit de PVC biface, précontraint, traité au feu M2, anticryptogamique, imputrescible et particulièrement résistant aux U.V. Soltis Lounge 96 est un véritable bouclier thermique dont la structure micro-aérée favorise la circulation de l'air. Il est confectionné en laize de 120 cm perpendiculairement au tube d'enroulement, avec des soudures d'assemblage de 20 mm. Disponible sur les stores jusqu'à 5,95 m. **Choix de 21 coloris.**

GARANTIE

5 ans moteur, armature, 3 ans confection.

Options

- Moteur IO **somfy.** avec télécommande SITUO 1 IO PURE II. 
- Moteur **somfy.** avec ou sans télécommande SITUO 1 RTS. 
- Automatisme vent-soleil pour moteur RTS avec télécommande SOLIRIS. 
- Automatisme vent EOLIS pour moteur IO. 
- Capteur vent EOLIS 3D Wirefree pour moteur IO ou RTS. 
- Capteur solaire SUNIS pour moteur IO ou RTS avec télécommande. 
- Réglage d'inclinaison sans variateur de 5° à 70°. 
- Boîtier CONNEXOON avec son application pour moteur IO. 

Poids

De 34 à 140 Kg suivant configuration.

Conditionnement

Le store prêt-à-poser est monté pré-réglé avec sa toile et son lambrequin pour les largeurs inférieures à 5,95 m. Au-delà, livré non monté, à assembler. Il est livré dans un carton.

Zoom



Supports de bras variables pour store inférieur à 5,95 m



Capteur vent EOLIS 3D Wirefree pour moteur IO ou RTS



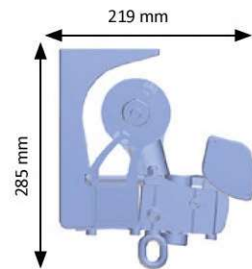
Support de lyre pour store supérieur à 5,96 m de large ou pour une avancée de 3,50 m (exclusivement blanc)

Store monobloc MAYOTTE

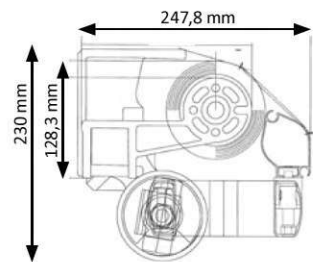
Store largeur $\leq 5,95$ m et avancée $\leq 3,00$ m

Système exclusif de réglage d'inclinaison grâce à des supports de bras variables commandés par un simple tour de manivelle pour les avancées jusqu'à 3 m. Un niveau réglable de l'horizontalité de la barre de charge est inséré dans la barre de charge. Une lyre aluminium avec un renfort acrylique au centre de la toile est prévue pour la largeur de 5,95 m.

Encombrement



Encombrement pour store $\leq 5,95$ m

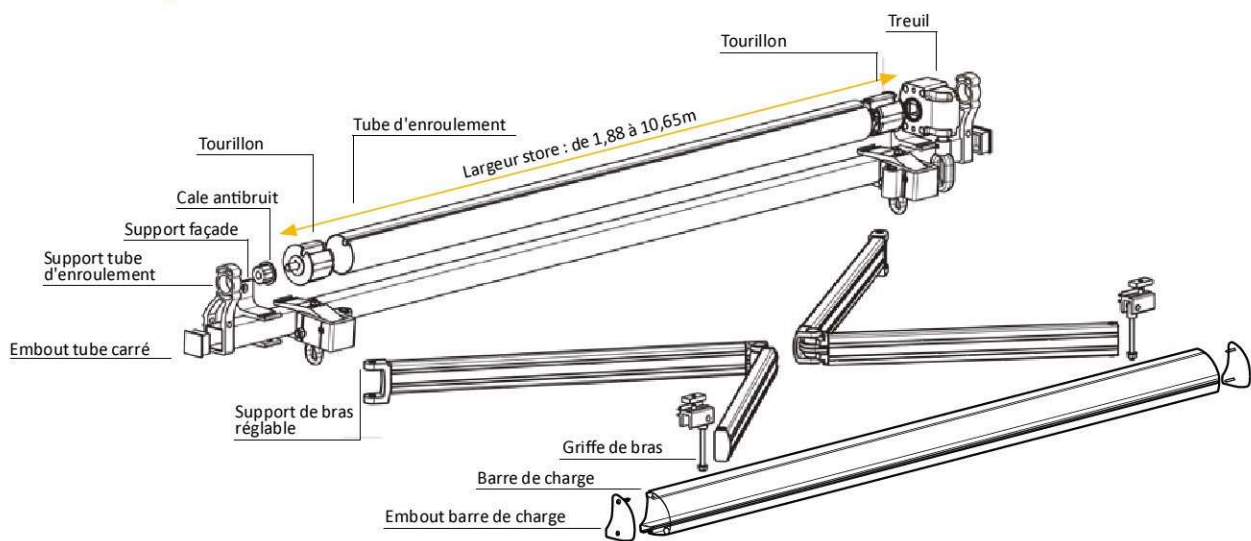


Encombrement pour store $\geq 5,96$ m

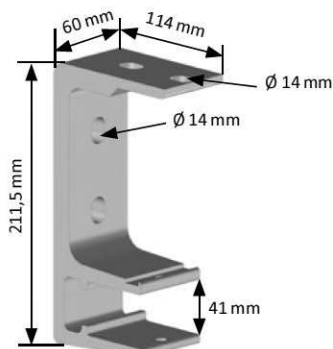
Store grandes largeurs de 5,96 à 10,65 m

Système de réglage de l'inclinaison par clé, pour les largeurs supérieures à 5,96 m et les avancées de 3,50 m. Le store est équipé de 4 bras.

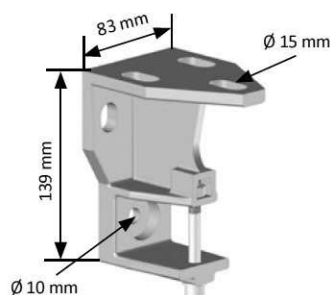
Vue technique



Support de fixation



Pour largeur $\leq 5,95$ m



Pour largeur $\geq 5,96$ m

Inclinaison



5° à 35° avec variateur
5° à 70° sans variateur

Largeur minimum

Avancée	Largeur $\leq 5,95$ m		Largeur $\geq 5,96$ m	
	Treuil	Moteur	Treuil	Moteur
Bras 1,50 ml	1,88 m	1,86 m		
Bras 2,00 ml	2,38 m	2,36 m		
Bras 2,50 ml	2,88 m	2,86 m	6,06 m	6,02 m
Bras 3,00 ml	3,38 m	3,36 m	7,36 m	7,32 m
Bras 3,50 ml	3,94 m	3,92 m	8,68 m	8,64 m

Store semi-coffre COMORES

Produit

- Fixation simple et rapide.
- Protection de la toile.
- Réglage facile.



La toile est totalement protégée des intempéries dans un semi-coffre en aluminium.
Le réglage de l'inclinaison est facile grâce aux supports de bras variables.

Caractéristiques



DIMENSIONS

- **Largeur** : de 1,90 m à 5,90 m.
- **Avancée** : de 1,50 m à 3,00 m.
- **Inclinaison réglable avec supports de bras variables** : de 10° à 35°.

ARMATURE

- Pièces en aluminium thermolaqué.
- Visserie inox GEOMET 500.
- Consoles de fixation indépendantes.
- Bras à double câbles.

COLORIS ARMATURE

Blanc RAL 9010 
Ivoire RAL 1015 

MANŒUVRES

- Treuil.
- Moteur Somfy filaire, IO ou RTS.

POSE - FIXATION :



Façade

TOILES

- **Collection acrylique unie, rayée et fantaisie 300 g/m².**
Confectionné sur-mesure dans un tissu acrylique, teint masse, imputrescible, anticryptogamique et antitache, ce tissu allie confort thermique et protection visuelle. **Large choix de coloris.**
- **SOLTIS Lounge 96, 400 g/m².**
Fabriqué à partir d'un tissu polyester enduit de PVC biface, précontraint, traité au feu M2, anticryptogamique, imputrescible et particulièrement résistant aux U.V. Soltis Lounge 96 est un véritable bouclier thermique dont la structure micro-aérée favorise la circulation de l'air. Il est confectionné en laize de 120 cm perpendiculairement au tube d'enroulement, avec des soudures d'assemblage de 20 mm. **Choix de 21 coloris.**

GARANTIE

5 ans moteur, armature, 3 ans confection.

Poids

De 39 à 79 Kg suivant configuration.

Options

- Moteur IO **somfy.** avec télécommande SITUO 1 IO PURE II.



- Moteur **somfy.** avec ou sans télécommande SITUO 1 RTS.



- Automatisme vent-soleil pour moteur RTS avec télécommande SOLIRIS.



- Automatisme vent EOLIS pour moteur IO.



- Capteur vent EOLIS 3D Wirefree pour moteur IO ou RTS.



- Capteur solaire SUNIS pour moteur IO ou RTS avec télécommande.



- Boîtier CONNEXOON avec son application pour moteur IO.



Conditionnement

Le store semi-coffre prêt-à-poser est monté pré-réglé avec sa toile et son lambrequin. Il est livré dans un carton.

Zoom



Support tube d'enroulement et joue latérale



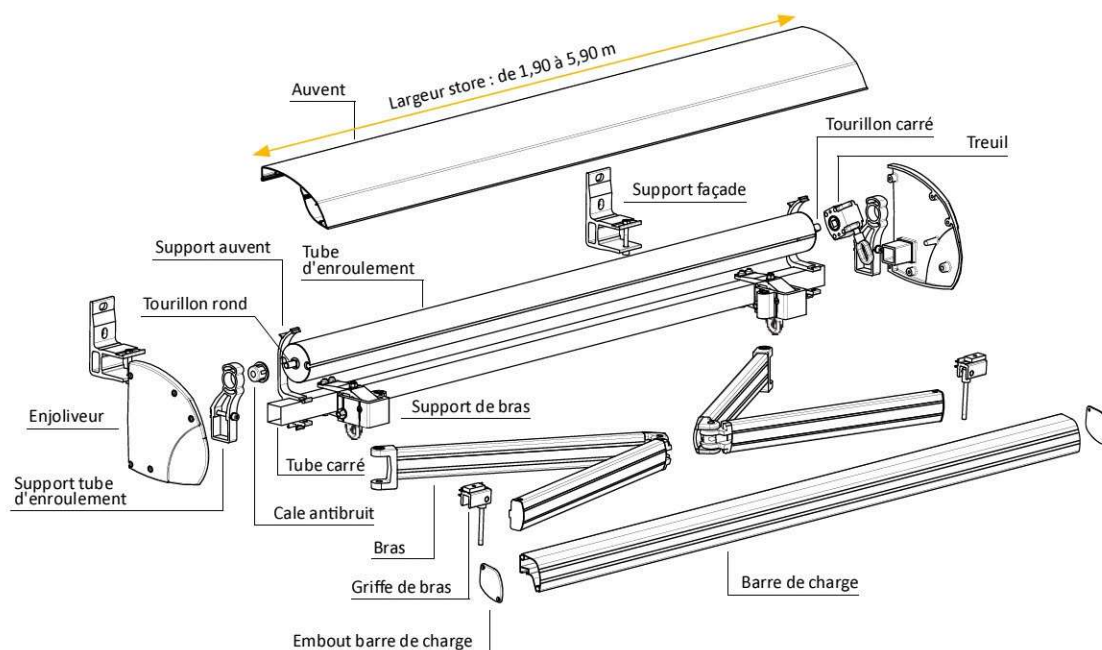
Supports de bras variables



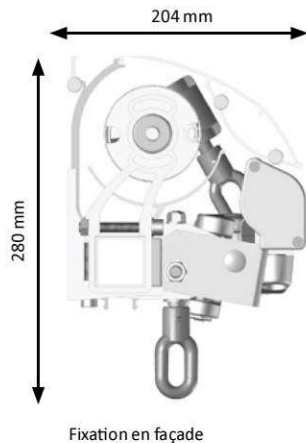
Niveau inséré dans la barre de charge

Store semi-coffre COMORES

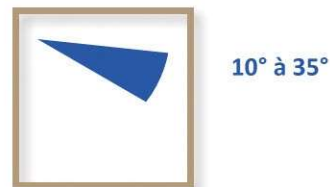
Vue technique



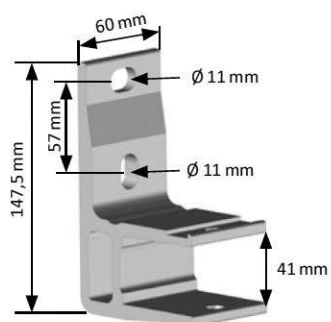
Encombrement



Inclinaison



Support de fixation



Largeur minimum

Avancée	Treuil	Moteur
Bras 1,50 ml	1,90 m	1,88 m
Bras 2,00 ml	2,40 m	2,38 m
Bras 2,50 ml	2,90 m	2,88 m
Bras 3,00 ml	3,40 m	3,38 m

Store coffre BORA

+ Produit

- Discrétion.
- Longévité grâce au coffre protégeant la toile et le mécanisme.
- Design.

Ce store coffre discret et très efficace s'adapte à tout type de façade.

Le coffre en profilé aluminium, en position fermée, protège intégralement la toile et le mécanisme contre les intempéries.

Caractéristiques



DIMENSIONS

- **Largeur** : de 1,87 m à 4,82 m.
- **Avancée** : de 1,50 m à 3,00 m.
- **Inclinaison réglable** :
 - de 5° à 60° pour une pose façade.
 - de 10° à 90° pour une pose plafond.
 - pente de 17° minimum pour grandes dimensions.

ARMATURE

- Pièces en aluminium thermolaqué.
- Visserie inox GEOMET 500.
- Supports de fixation indépendants.
- Bras à double câbles.

COLORIS ARMATURE

Blanc RAL 9010 
Ivoire RAL 1015 

MANŒUVRES

- Moteur Somfy IO avec télécommande SITUO 1 IO PURE II.



POSE - FIXATION :



Plafond Façade

TOILES

- **Collection acrylique unie, rayée et fantaisie 300 g/m².**
Confectionné sur-mesure dans un tissu acrylique, teint masse, imputrescible, anticryptogamique et antitache, ce tissu allie confort thermique et protection visuelle. **Large choix de coloris.**
- **SOLTIS Lounge 96, 400 g/m².** Fabriqué à partir d'un tissu polyester enduit de PVC biface, précontraint, traité au feu M2, anticryptogamique, imputrescible et particulièrement résistant aux U.V. Soltis Lounge 96 est un véritable bouclier thermique dont la structure micro-aérée favorise la circulation de l'air. Il est confectionné en laize de 120 cm perpendiculairement au tube d'enroulement, avec des soudures d'assemblage de 20 mm. **Choix de 21 coloris.**

GARANTIE

5 ans moteur, armature, 3 ans confection.

Options

- Automatisation vent EOLIS pour moteur IO.



- Capteur vent EOLIS 3D Wirefree pour moteur IO ou RTS.



- Capteur solaire SUNIS pour moteur IO ou RTS avec télécommande.



- Boîtier CONNEXOON avec son application pour moteur IO.



Poids

De 44 à 64 Kg suivant configuration.

Conditionnement

Le store coffre prêt-à-poser est monté pré-réglé avec sa toile et livré dans un carton.

Zoom



Enjoliveur



Store coffre déployé



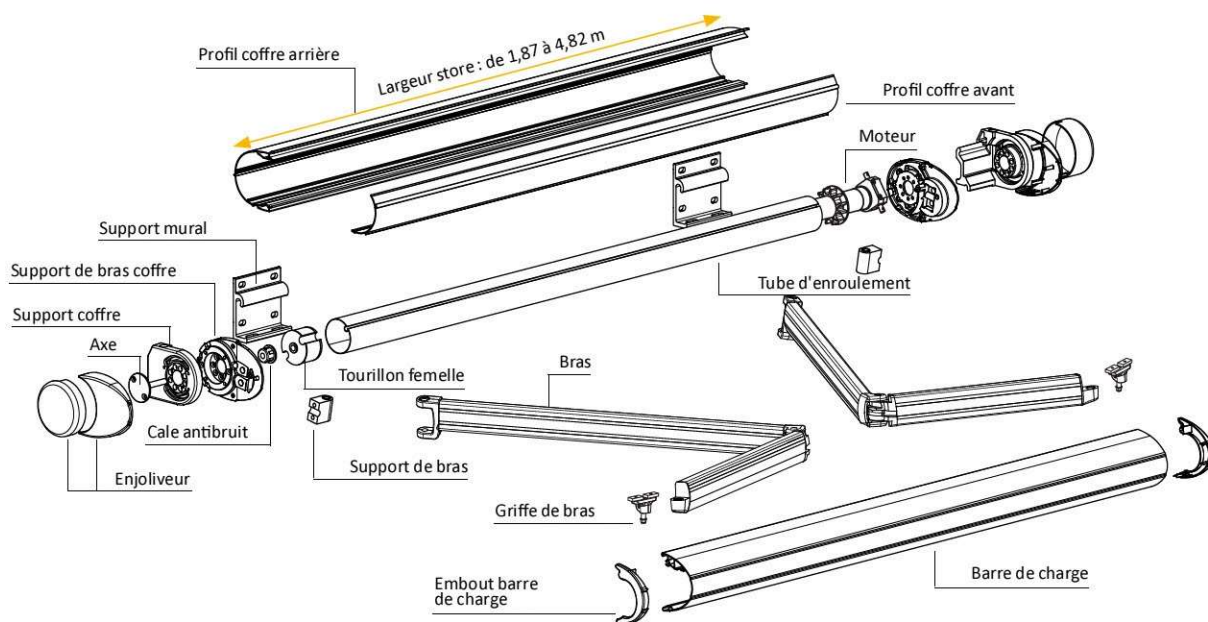
Profil de la barre de charge



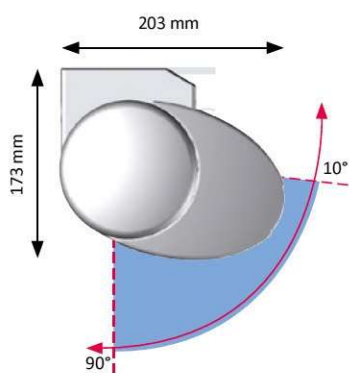
Store fermé, toile protégée

Store coffre BORA

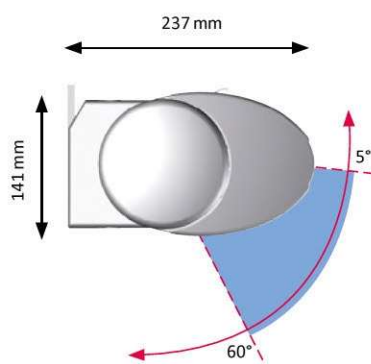
Vue technique



Encombrement



Fixation en plafond



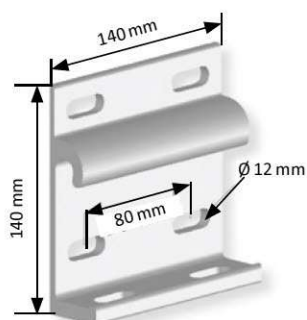
Fixation en façade

Inclinaison



5° à 60°
10° à 90°

Support de fixation



Support aluminium

Largeur minimum

Avancée	Moteur
Bras 1,50 ml	1,87 m
Bras 2,00 ml	2,36 m
Bras 2,50 ml	2,87 m
Bras 3,00 ml	3,37 m

Store coffre MOOREA



Produit

- Longévité grâce au coffre protégeant la toile et le mécanisme.
- Adapté aux grandes avancées.



Ce store coffre robuste s'adapte à tout type de façade. Son esthétique moderne et son faible encombrement facilitent son intégration dans toutes les situations : appartement, loggia, maison...

MOOREA séduit par son aspect pratique et son ergonomie. En position fermée, le coffre permet une protection intégrale de la toile et du mécanisme.

Caractéristiques

DIMENSIONS

- **Largeur** : de 1,87 m à 5,98 m.
- **Avancée** : de 1,50 m à 3,50 m.
- **Inclinaison réglable** :
 - de 5° à 60° pour une pose façade.
 - de 10° à 90° pour une pose plafond.
 - pente de 17° minimum pour grandes dimensions.

ARMATURE

- Pièces en aluminium thermolaqué.
- Visserie inox GEOMET 500.
- Supports de fixation indépendants.
- Bras d'avancée 3,50 m renforcés.
- Bras à double câbles.

COLORIS ARMATURE

Blanc RAL 9010 □.
Ivoire RAL 1015 □.
Gris anthracite téfloné RAL 7016 ■.

MANŒUVRES

- Moteur Somfy IO avec télécommande SITUO 1 IO PURE II.



POSE - FIXATION :



Plafond Façade

TOILES

- **Collection acrylique unie, rayée et fantaisie 300 g/m².**

Confectionné sur-mesure dans un tissu acrylique, teint masse, imputrescible, anticryptogamique et antitache, ce tissu allie confort thermique et protection visuelle. **Large choix de coloris.**

- **SOLTIS Lounge 96, 400 g/m².** Fabriqué à partir d'un tissu polyester enduit de PVC biface, précontraint, traité au feu M2, anticryptogamique, imputrescible et particulièrement résistant aux U.V. Soltis Lounge 96 est un véritable bouclier thermique dont la structure micro-aérée favorise la circulation de l'air. Il est confectionné en laize de 120 cm perpendiculairement au tube d'enroulement, avec des soudures d'assemblage de 20 mm. **Choix de 21 coloris.**

GARANTIE

5 ans moteur, armature, 3 ans confection.

Options

- Automatisation vent EOLIS pour moteur IO.



- Capteur vent EOLIS 3D Wirefree pour moteur IO ou RTS.



- Capteur solaire SUNIS pour moteur IO ou RTS avec télécommande.



- Boîtier CONNEXOON avec son application pour moteur IO.



Poids

De 44 à 84 Kg suivant configuration.

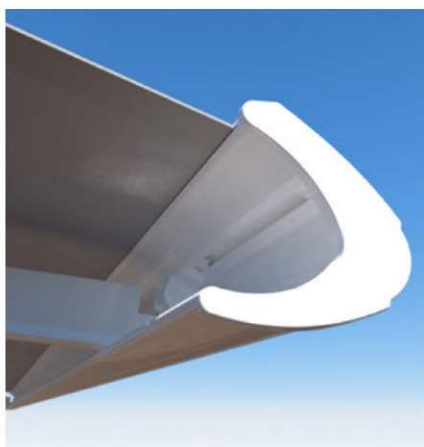
Conditionnement

Le store coffre prêt-à-poser est monté pré-réglé avec sa toile et livré dans un carton.

Zoom



Enjoliveur



Profil de la barre de charge



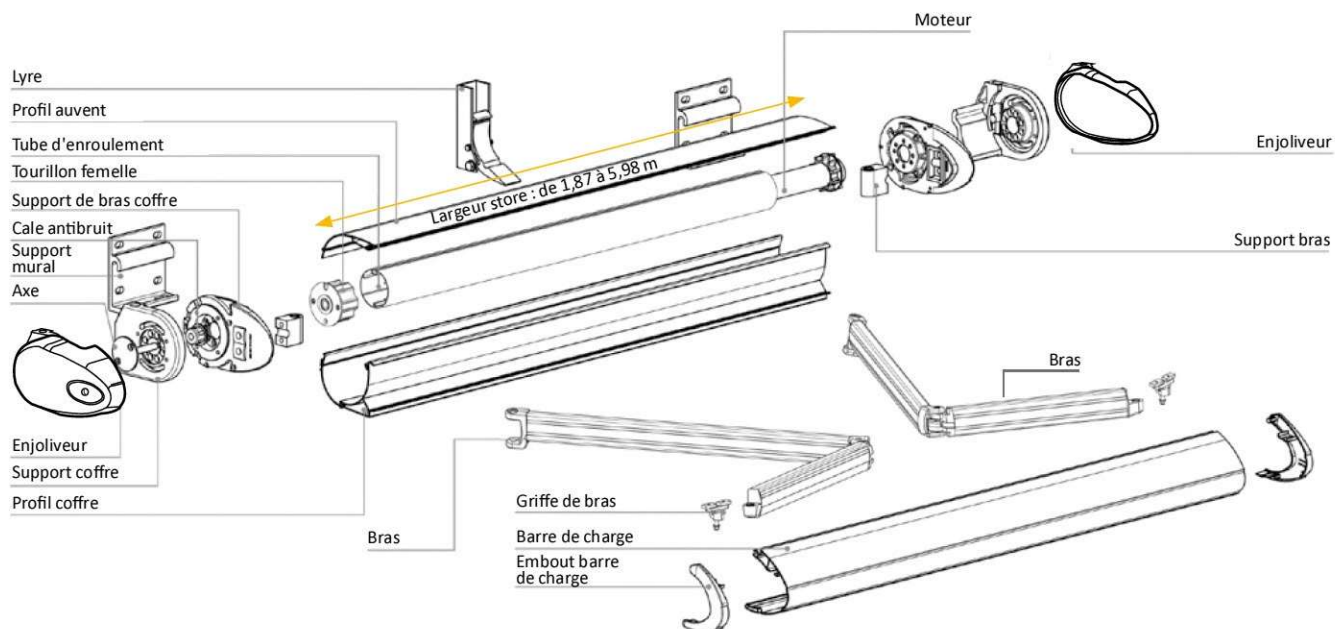
Store coffre déployé



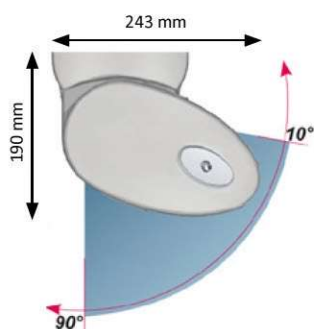
Store fermé, toile protégée

Store coffre MOOREA

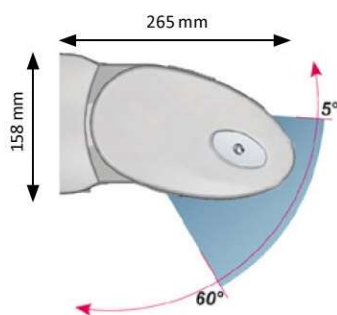
Vue technique



Encombrement



Fixation en plafond



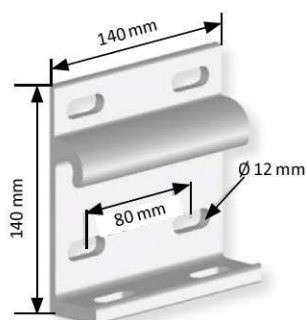
Fixation en façade

Inclinaison



5° à 60°
10° à 90°

Support de fixation



Support aluminium

Largeur minimum

Avancée	Moteur
Bras 1,50 ml	1,87 m
Bras 2,00 ml	2,36 m
Bras 2,50 ml	2,87 m
Bras 3,00 ml	3,37 m
Bras 3,50 ml	3,90 m

Store coffre MALDIVES



+ Produit

- **Intégration esthétique parfaite :** rubans de leds encastrés dans les bras, à l'intérieur d'une gorge ①, et protégés par un diffuseur de lumière ②.
- **Finition soignée :** guide-câble ③ au niveau de l'articulation.
- **Ambiance sur-mesure :** variateur de lumière pilotable à partir de la télécommande.
- **Robustesse et fiabilité garanties :** bras à sangle.

Store au design contemporain. Avec ses leds intégrées aux bras et son variateur de luminosité, il permet de prolonger les moments de détente en soirée...

En position fermée, le coffre offre une protection intégrale de la toile et du mécanisme.

Son armature robuste s'adapte à tout type de façade et autorise de grandes avancées.

Caractéristiques

DIMENSIONS

- **Largeur** : de 1,94 m à 5,98 m.
- **Avancée** : de 1,60 m à 3,60 m.
- **Inclinaison réglable** :
 - de 5° à 80° pour une pose façade.
 - de 5° à 85° pour une pose plafond.
 - pente de 17° minimum pour grandes dimensions.

ARMATURE

- Pièces en aluminium thermolaqué.
- Visserie inox GEOMET 500.
- Supports de fixation indépendants.
- Bras à sangles qui permet une meilleure tension de la toile.

COLORIS ARMATURE

Blanc RAL 9010 □.
Ivoire RAL 1013 □.
Gris anthracite ■.

MANŒUVRES

- Moteur Somfy IO avec télécommande SITUO 5 IO PURE II à variateur de lumière.



ÉCLAIRAGE

- Leds : 9 W / ml, lumière neutre, 2900 LUMEN.
- Tension du transformateur : 24 V.

POSE - FIXATION :



Plafond Façade

TOILES

- **Collection acrylique unie, rayée et fantaisie 300 g/m².**

Confectionné sur-mesure dans un tissu acrylique, teint masse, imputrescible, anticryptogamique et antitache, ce tissu allie confort thermique et protection visuelle. **Large choix de coloris.**

- **SOLTIS Lounge 96, 400 g/m².** Fabriqué à partir d'un tissu polyester enduit de PVC biface, précontraint, traité au feu M2, anticryptogamique, imputrescible et particulièrement résistant aux U.V. Soltis Lounge 96 est un véritable bouclier thermique dont la structure micro-aérée favorise la circulation de l'air. Il est confectionné en laize de 120 cm perpendiculairement au tube d'enroulement, avec des soudures d'assemblage de 20 mm. **Choix de 21 coloris.**

GARANTIE

5 ans moteur, armature, 3 ans confection, 2 ans éclairage leds sous bras de store.

Options

- Automatisation vent EOLIS pour moteur IO.



- Capteur vent EOLIS 3D Wirefree pour moteur IO.



- Capteur solaire SUNIS pour moteur IO avec télécommande SITUO 5 IO PURE II.



- Boîtier CONNEXOON avec son application pour moteur IO.



À noter

Ce store ne permet pas de fixer un lambrequin.

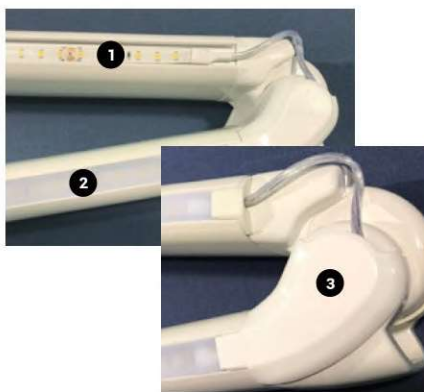
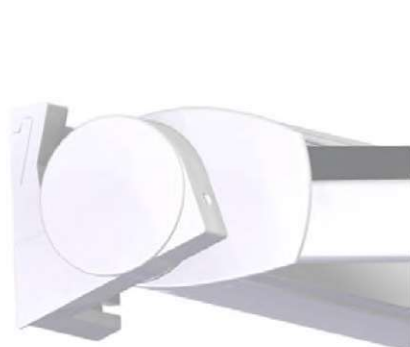
Poids

De 50 à 80 Kg suivant configuration.

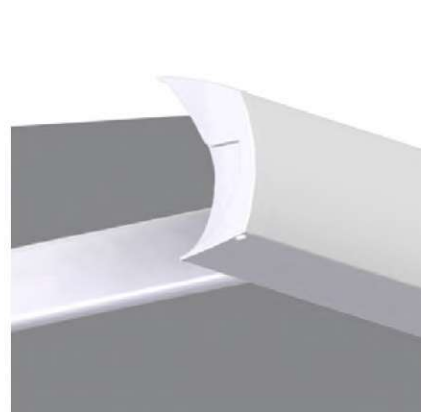
Conditionnement

Le store coffre prêt-à-poser est monté pré-réglé avec sa toile et livré dans un carton.

Zoom



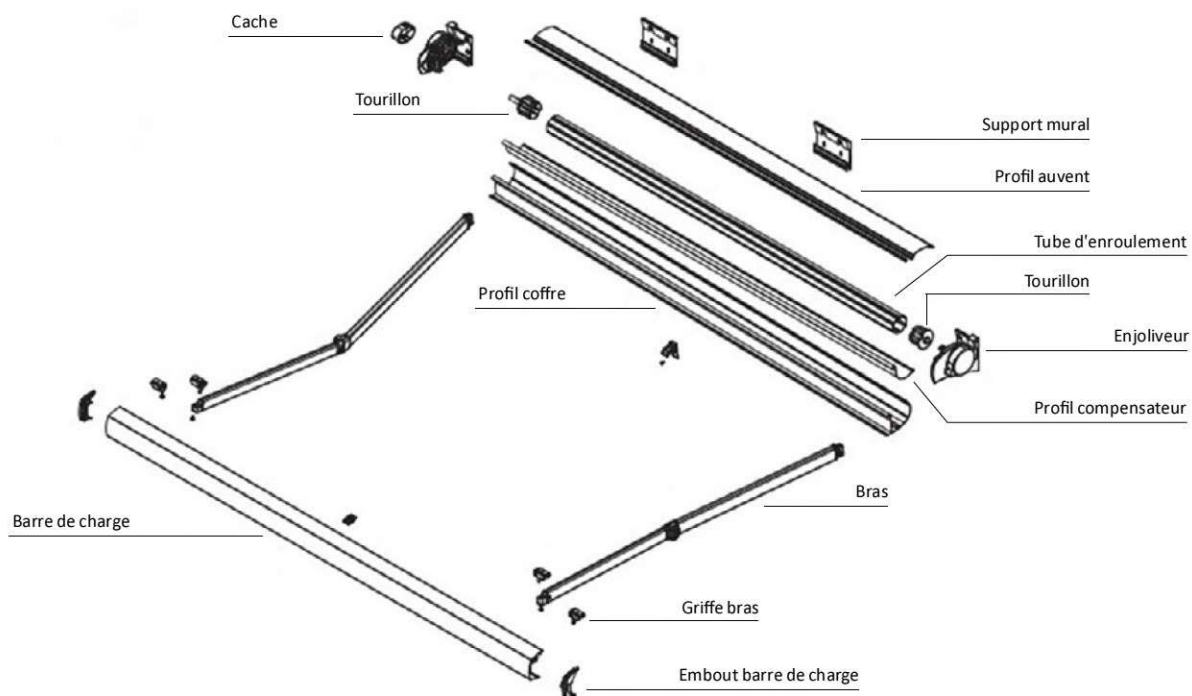
Bras à sangles avec leds intégrées ①, diffuseur de lumière ② et guide-câble ③



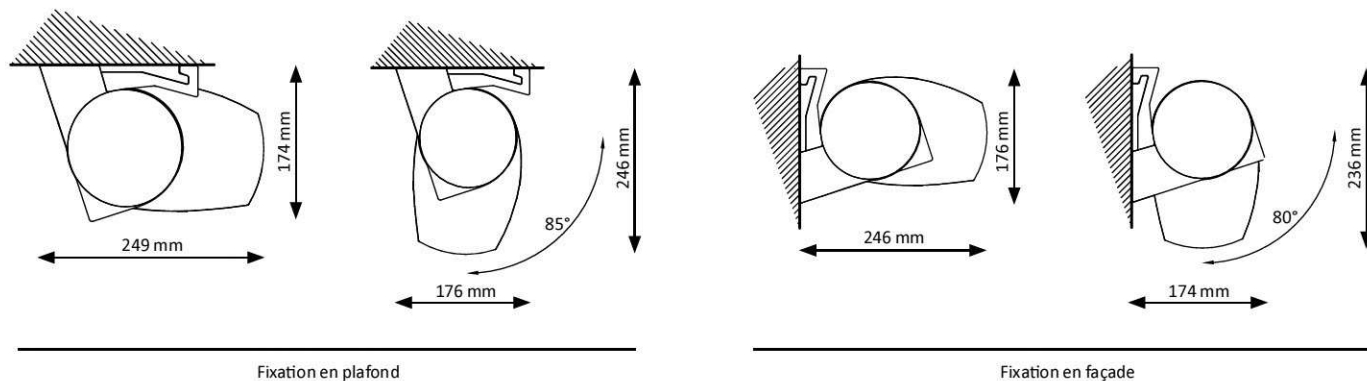
Barre de charge

Store coffre MALDIVES

Vue technique



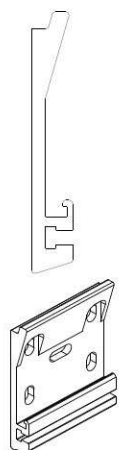
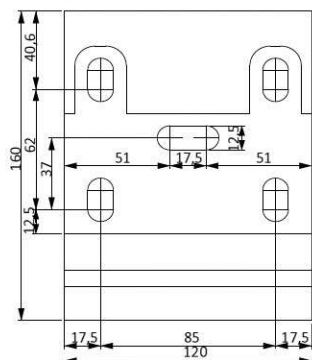
Encombrement



Support de fixation

Inclinaison

Largeur minimum



5° à 80°
5° à 85°

Avancée	Moteur
Bras 1,60 ml	1,94 m
Bras 2,10 ml	2,44 m
Bras 2,60 ml	2,94 m
Bras 3,10 ml	3,44 m
Bras 3,60 ml	4,30 m

Store coffre double pente BALI



Produit

- Idéal pour terrasse de restaurant.
- Adapté aux grandes dimensions.



Pratique, ce store coffre double pente permet une installation dans toutes les situations : terrasse de restaurant, terrasse privée, etc...

Il offre la possibilité de créer de vastes espaces ombragés grâce à ses grandes dimensions plus importantes qu'un store banne fixe.

Caractéristiques

DIMENSIONS

- **Largeur** : de 1,82 m à 5,88 m.
- **Avancée** : de 1,50 m à 3,00 m x 2.
- **Hauteurs hors-tout** (par défaut) :
 - 2,76 m pour les avancées de 1,50 et 2 m.
 - 3,26 m pour les avancées de 2,50 et 3,00 m.
- **Hauteur maxi** : 3,26 m.
- **Inclinaison réglable** : de 5° à 15°.

ARMATURE

- Pièces en aluminium thermolaqué.
- Visserie inox GEOMET 500.
- Bras à double câbles.

COLORIS ARMATURE

Blanc RAL 9010 □.

MANŒUVRES

- Treuil*
- * Déconseillé pour des bras > à 2,50 m
- Moteur Somfy filaire, IO ou RTS.

POSE - FIXATION :



Au sol

par platine ou avec barre de pied à lester.

TOILES

Collection acrylique unie, rayée et fantaisie 300 g/m².

Confectionné sur-mesure dans un tissu acrylique, teint masse, imputrescible, anticryptogamique et antitache, ce tissu allie confort thermique et protection visuelle.

Large choix de coloris.

GARANTIE

5 ans moteur, armature, 3 ans confection.

Options

- Automatisation vent-soleil pour moteur RTS avec télécommande SOLIRIS.



- Automatisation vent EOLIS pour moteur IO.



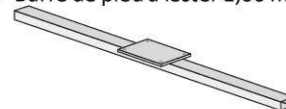
- Capteur vent EOLIS 3D Wirefree pour moteur IO ou RTS.



- Capteur solaire SUNIS pour moteur IO ou RTS avec télécommande.



- Barre de pied à lester 1,60 m de long.



Poids

De 69 à 160 Kg suivant configuration.

Conditionnement

Le store coffre prêt-à-poser est monté pré-réglé avec sa toile et livré en affrètement, frais de port en sus.

Zoom



Détail armature



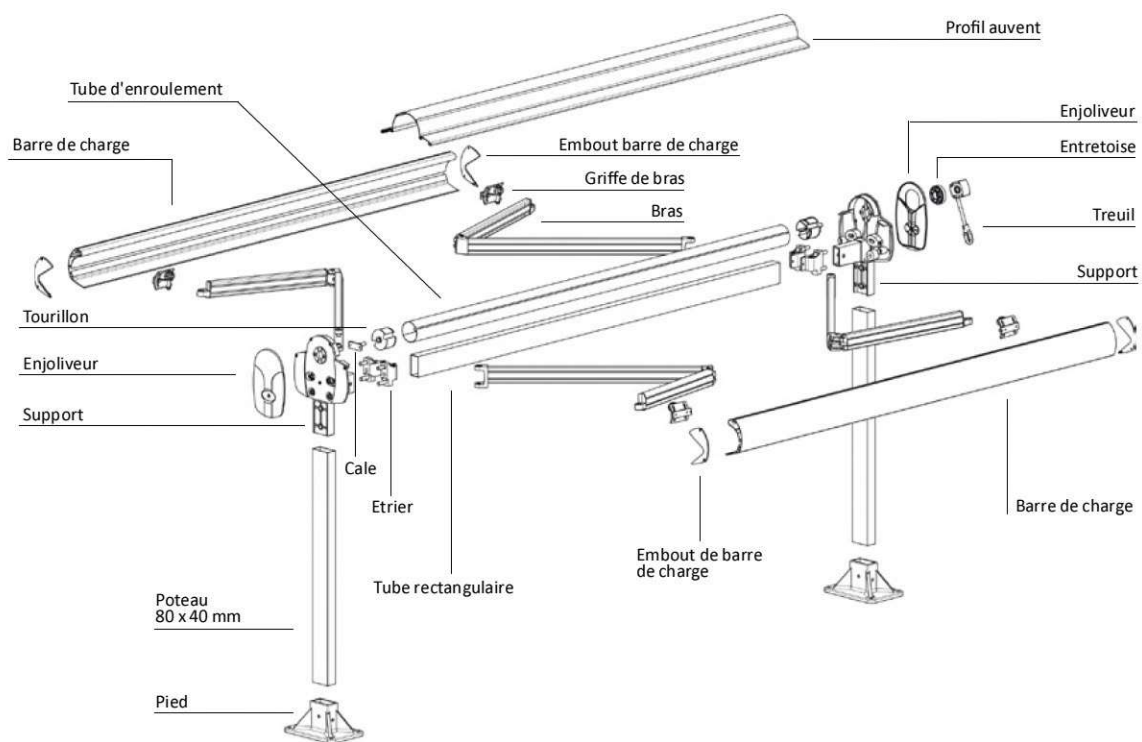
Store déployé



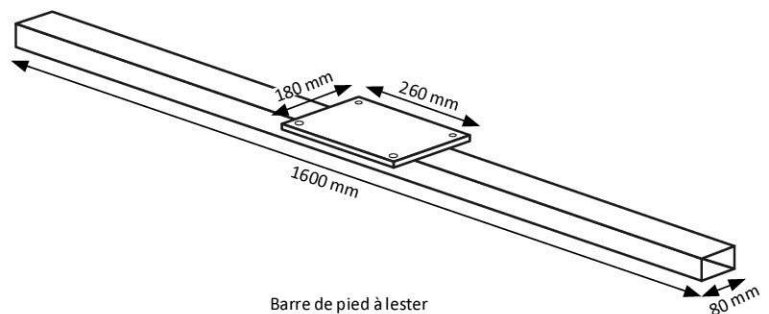
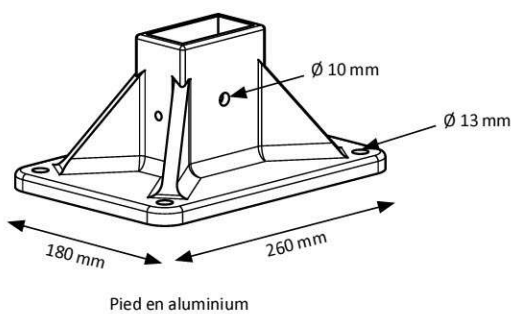
Store fermé, toile protégée

Store coffre double pente BALI

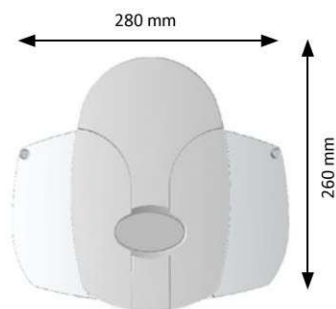
Vue technique



Supports de fixation



Encombrement



Inclinaison



5° à 15°

Largeur minimum

Avancée	Treuil / Moteur
Bras 1,50 ml	1,82 m
Bras 2,00 ml	2,32 m
Bras 2,50 ml	2,82 m
Bras 3,00 ml	3,32 m